

Каталог

# Радиаторные **терморегуляторы** и балансировочные **клапаны**

Август 2023



# **Радиаторные терморегуляторы и балансировочные клапаны**

## **Каталог**

- **Термостатические элементы радиаторных терморегуляторов**
- **Клапаны радиаторных терморегуляторов**
- **Запорно-присоединительные радиаторные клапаны**
- **Автоматические балансировочные клапаны**
- **Ручные балансировочные клапаны**

Настоящий каталог «Балансировочные клапаны» включает сведения об автоматических и ручных балансировочных клапанах, поставляемых компанией «Ридан» на российский рынок для трубопроводных систем инженерного обеспечения зданий (отопления, тепло- и холодоснабжения вентиляционных установок и кондиционеров, горячего и холодного водоснабжения и др.).

При переиздании были внесены изменения в номенклатуру балансировочных клапанов, а также исправлены замеченные ошибки и опечатки.

В каталоге для каждого вида клапанов даны область применения, основные технические характеристики, номенклатура, заводские кодовые номера изделий для оформления заказов, данные для подбора, габаритные и присоединительные размеры.

Каталог предназначен для проектных, монтажно-наладочных и эксплуатационных организаций, а также для фирм, осуществляющих комплектацию оборудованием объектов строительства или торговые функции.

Замечания и предложения будут приняты с благодарностью. Просим направлять их по факсу +7 (495) 792-57-59 или по электронной почте: [Sergunin@ridan.ru](mailto:Sergunin@ridan.ru).

## Содержание

Термостатические элементы TR .....	5
Термостатический элемент TR 70 .....	9
Клапан терморегулятора с предварительной настройкой TR-N .....	11
Клапан терморегулятора с повышенной пропускной способностью TR-G .....	15
Клапан запорный радиаторный LV .....	19
Клапан запорно-присоединительный LV-KB .....	21
Автоматический балансировочный клапан APT-R3 .....	25
Автоматический балансировочный клапан APT-R DN15–50 .....	35
Автоматический комбинированный балансировочный клапан AQT-R DN15–32 .....	43
Автоматический комбинированный балансировочный клапан AQT-R DN40–50 .....	49
Автоматический балансировочный клапан AQF-R DN65–200 .....	53
Электрические приводы Ридан АМЕ 110 NLXR и АМЕ 110 MR .....	59
Ручной балансировочный клапан MVT-R DN15–50 .....	65
Ручной балансировочный клапан MNT-R DN15–50 .....	73
Ручной балансировочный клапан MNF-R DN50–400 .....	81
Измерительный прибор Т650 .....	87
Термостатический балансировочный клапан АНТ-R .....	89



## Термостатические элементы TR

### Описание и область применения



Термостатические элементы серии TR — устройства автоматического регулирования температуры, предназначенные для комплектации радиаторных терморегуляторов Ридан TR-N и TR-G.

Радиаторный терморегулятор представляет собой пропорциональный регулятор температуры воздуха прямого действия с малой зоной пропорциональности, которыми в настоящее время оснащаются системы отопления зданий различного назначения.

Терморегулятор TR состоит из двух частей: универсального термостатического элемента

серии TR и регулирующего клапана с предварительной настройкой пропускной способности TR-N (для двухтрубных систем отопления) или TR-G (для однетрубной системы).

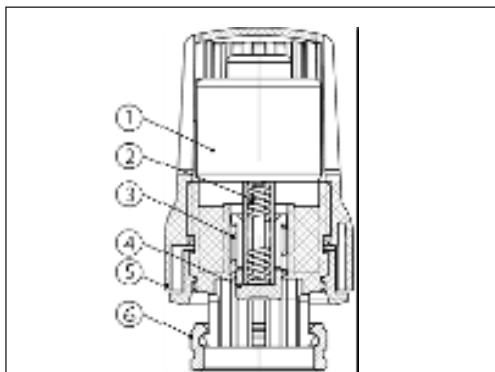
Термостатические элементы TR 84 снабжены устройствами фиксирования и ограничения температурной настройки и защиты системы от замерзания.

Термостатические элементы TR 86 оснащены выносным датчиком с капиллярной трубкой длиной 2 м.

### Номенклатура и кодовые номера для оформления заказа

Тип	Описание	Диапазон настройки температуры, °С	Кодовый номер
TR 84	Термоэлемент со встроенным датчиком	6–28	<b>013G7084R</b>
TR 86	Термоэлемент с выносным датчиком. Длина капиллярной трубки 2 м	6 – 28	<b>013G7086R</b>

**Устройство и принцип действия** (на примере TR 84)



- 1 – Сильфон
- 2 – Разгрузочная пружина
- 3 – Настраечная пружина
- 4 – Шток
- 5 – Настраечная рукоятка со шкалой
- 6 – Присоединительная гайка М30х1,5

Основное устройство термостатического элемента — сильфон, который обеспечивает пропорциональное регулирование. Датчик термоэлемента воспринимает изменение температуры окружающего воздуха. Сильфон и датчик заполнены специальной термочувствительной жидкостью.

Выверенное давление в сильфоне соответствует температуре его зарядки. Это давление

сбалансировано силой сжатия настроечной пружины. При повышении температуры воздуха вокруг датчика жидкость расширяется, и давление в сильфоне растет. При этом сильфон увеличивается в объеме, перемещая золотник клапана в сторону закрытия отверстия для потока теплоносителя в отопительный прибор до тех пор, пока не будет достигнуто равновесие между усилием пружины и давлением жидкости.

При понижении температуры воздуха жидкость начинает сжиматься, и давление в сильфоне падает, что приводит к уменьшению его объема и перемещению золотника клапана в сторону открытия до положения, при котором вновь установится равновесие системы.

Для исключения влияния теплого воздуха от греющего патрубка отопительного прибора рекомендуется устанавливать термостатические элементы в горизонтальном положении.

Для уменьшения влияния температуры окружающего воздуха, например когда термоэлемент устанавливается за защитным экраном или плотными шторами, следует применять термоэлементы с выносным датчиком TR 86.

**Ограничение и блокировка настройки температуры**

Термостатический элемент комплектуется фиксаторами настройки, которые по умолчанию установлены в крайних положениях на термоэлементе и позволяют настраивать его в диапазоне от «\*» до «5».

Для ограничения максимальной настройки необходимо извлечь фиксатор и установить его в паз на рукоятке на требуемую максимальную величину, при этом указатель настройки

на термоэлементе должен находиться напротив меньшего значения настройки.

Аналогично выполняется ограничение минимальной температуры, для этого фиксатор настройки устанавливается на меньшей настройке, а указатель настройки термоэлемента должен находиться напротив большего значения настройки.

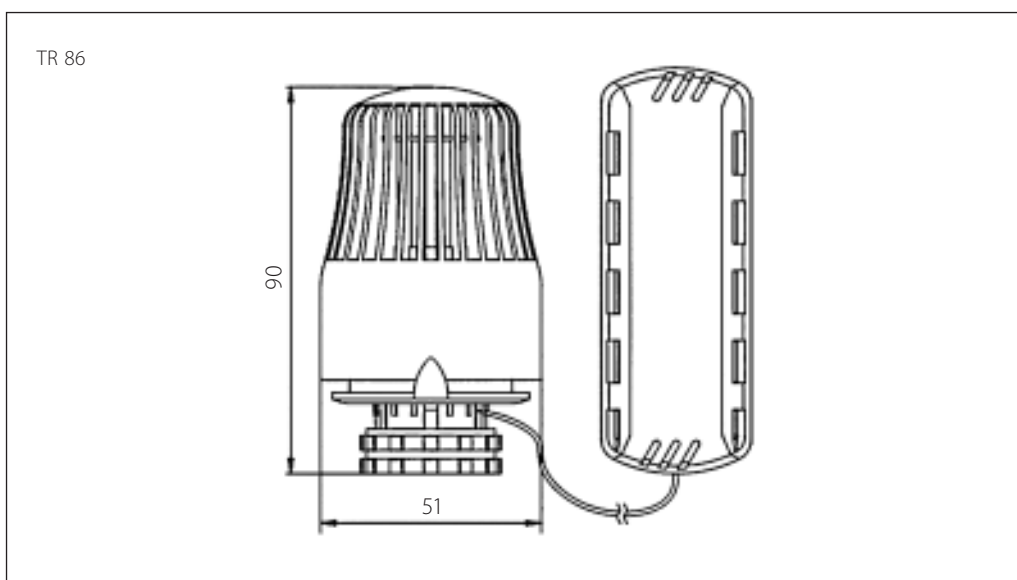
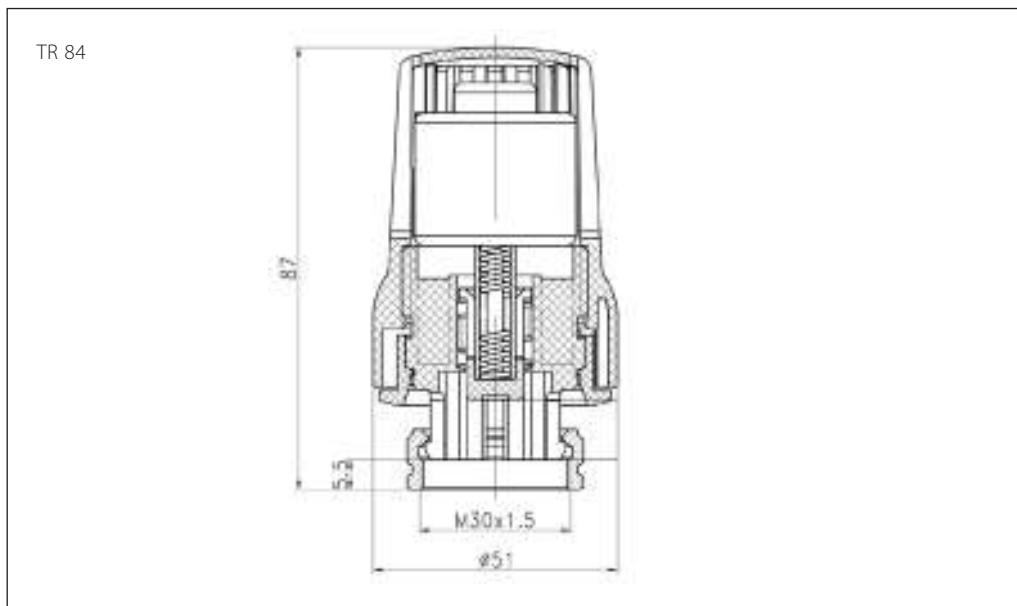
Метка на шкале	*	1	2	3	4	5
Настройка, °С	6	12	16	20	24	28

«\*» - настройка защиты от замерзания



Фиксаторы настройки (входят в комплект поставки)

Габаритные и присоединительные размеры





**Центральный офис • ООО «Ридан»**

Россия, 143581 Московская обл., г. Истра, дер. Лешково, 217.

Телефоны: +7 (495) 792-57-57 (Москва), +8 (800) 700 888 5 (регионы) • E-mail [he@ridan.ru](mailto:he@ridan.ru) • [ridan.ru](http://ridan.ru)

---

Компания «Ридан» не несет ответственности за опечатки в каталогах, брошюрах и других изданиях, а также оставляет за собой право на модернизацию своей продукции без предварительного оповещения. Это относится также к уже заказанным изделиям при условии, что такие изменения не повлекут за собой последующих корректировок уже согласованных спецификаций. Все торговые марки упомянутые в этом издании являются собственностью соответствующих компаний. «Ридан», логотип «Ридан» являются торговыми марками компании «Ридан». Все права защищены.

## Термостатический элемент TR 70

### Описание и область применения



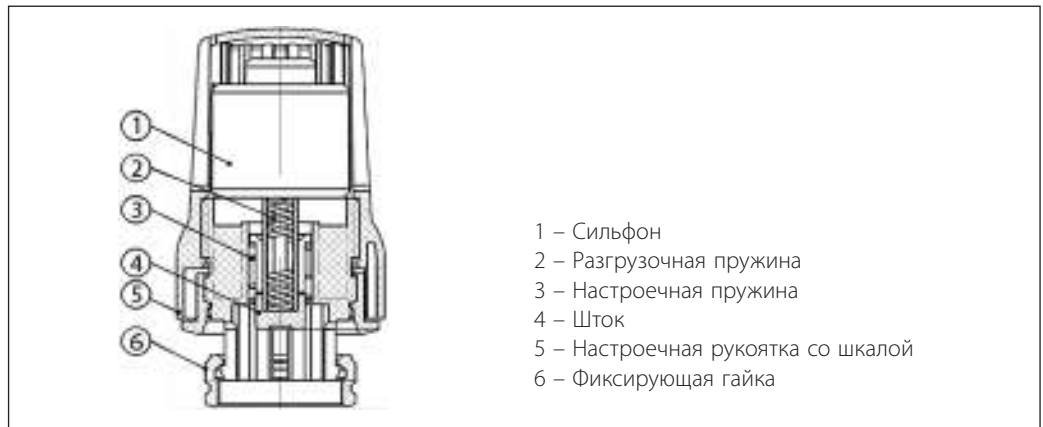
Термостатические элементы серии TR 70 — устройства автоматического регулирования температуры, предназначенные для комплектации радиаторных терморегуляторов Danfoss типа RA-N/G и RTR-N/G.

Радиаторный терморегулятор представляет собой пропорциональный регулятор температуры воздуха прямого действия с малой зоной пропорциональности, которыми в настоящее время оснащаются системы отопления зданий различного назначения.

### Номенклатура и кодовые номера для оформления заказа

Тип	Описание	Диапазон настройки температуры, °С	Кодовый номер
TR 70	Термоэлемент со встроенным датчиком, с креплением RA для установки на клапаны Danfoss RTR-N/G, RA-N/G	6 – 28	<b>013G7070R</b>

### Устройство и принцип действия



Основное устройство термостатического элемента — сиффон, который обеспечивает пропорциональное регулирование. Датчик термозлемента воспринимает изменение температуры окружающего воздуха. Сиффон и датчик заполнены специальной термочувствительной жидкостью.

Выверенное давление в сиффоне соответствует температуре его зарядки. Это давление сбалансировано силой сжатия настроечной пружины. При повышении температуры воздуха вокруг датчика жидкость расширяется, и давление в сиффоне растет. При этом сиффон увеличивается в объеме, перемещая золотник клапана в сторону закрытия отверстия для потока теплоносителя в отопительный прибор

до тех пор, пока не будет достигнуто равновесие между усилием пружины и давлением жидкости.

При понижении температуры воздуха жидкость начинает сжиматься, и давление в сиффоне падает, что приводит к уменьшению его объема и перемещению золотника клапана в сторону открытия до положения, при котором вновь установится равновесие системы.

Для исключения влияния теплого воздуха от греющего патрубка отопительного прибора рекомендуется устанавливать термостатические элементы, как правило, в горизонтальном положении.

**Установка температуры**

Термостатический элемент настраивается на требуемую комнатную температуру поворотом его рукоятки с нанесенной на нее цифровой шкалой.

Цифры на шкале корреспондируются с поддерживаемой регулятором температурой воздуха в помещении. Их соотношение показано на рисунке. Указанные величины являются ориентировочными, так как фактическая температура в помещении часто отличается от температуры

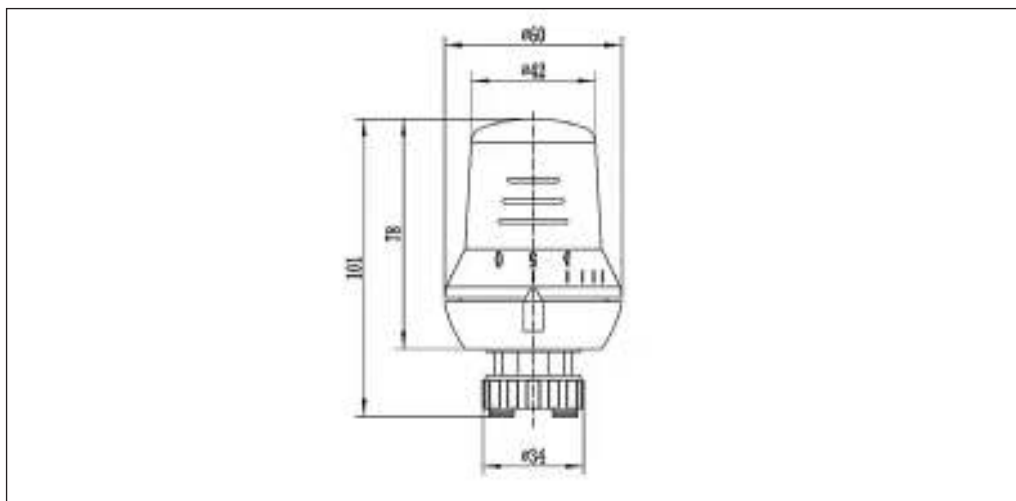
воздуха вокруг термoeлементa и зависит от условий его размещения.

Температурные шкалы в соответствии с европейскими стандартами составлены при  $X_p = 2 \text{ }^\circ\text{C}$ . Это означает, что клапан терморегулятора закроется полностью, когда температура воздуха в помещении превысит температуру настройки по шкале термoeлементa на  $2 \text{ }^\circ\text{C}$ .

Метка на шкале	*	1	2	3	4	5
Настройка, $^\circ\text{C}$	6	12	16	20	24	28

«\*» - морозозащитная настройка

**Габаритные и присоединительные размеры**



**Центральный офис • ООО «Ридан»**

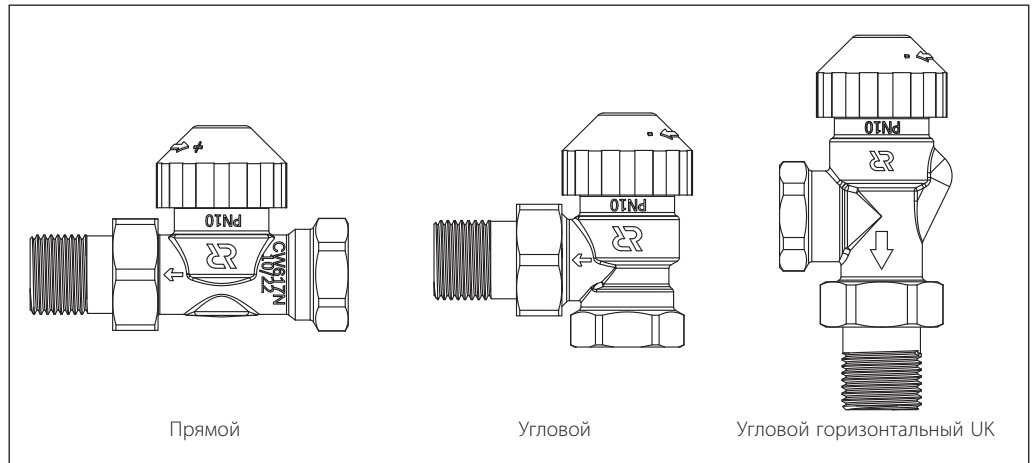
Россия, 143581 Московская обл., г. Истра, дер. Лешково, 217.

Телефоны: +7 (495) 792-57-57 (Москва), +8 (800) 700 888 5 (регионы) • E-mail [he@ridan.ru](mailto:he@ridan.ru) • [ridan.ru](http://ridan.ru)

Компания «Ридан» не несет ответственности за опечатки в каталогах, брошюрах и других изданиях, а также оставляет за собой право на модернизацию своей продукции без предварительного оповещения. Это относится также к уже заказанным изделиям при условии, что такие изменения не повлекут за собой последующих корректировок уже согласованных спецификаций. Все торговые марки упомянутые в этом издании являются собственностью соответствующих компаний. «Ридан», логотип «Ридан» являются торговыми марками компании «Ридан». Все права защищены.

## Клапан терморегулятора с предварительной настройкой TR-N

### Описание и область применения



Регулирующий клапан TR-N предназначен для применения в двухтрубных насосных системах водяного отопления.

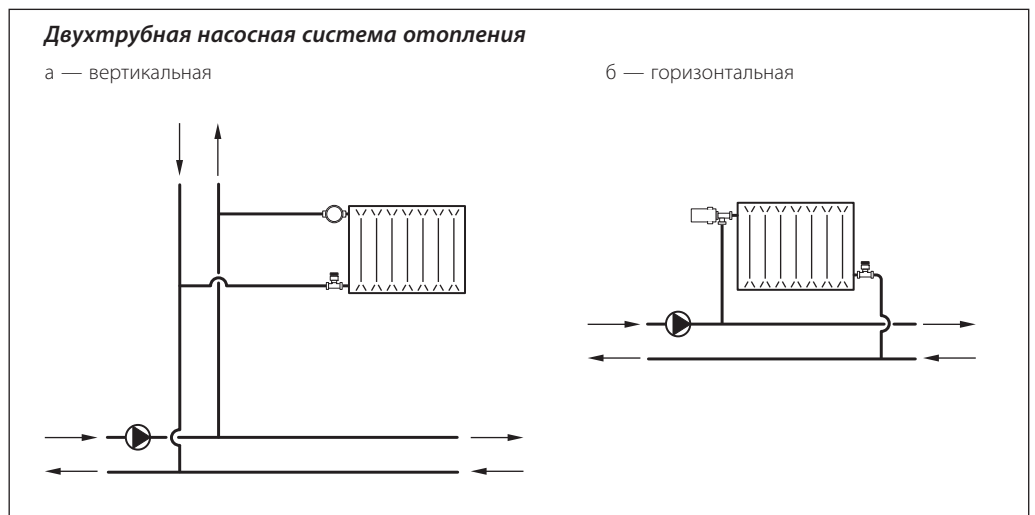
TR-N оснащен встроенным устройством, для предварительной (монтажной) настройки его пропускной способности в рамках следующих диапазонов:

- $K_v = 0,09-0,75 \text{ м}^3/\text{ч}$  — для клапанов DN15;
- $K_v = 0,11-0,85 \text{ м}^3/\text{ч}$  — для клапанов DN20.

Клапан TR-N может сочетаться с термостатическим элементом TR84.

Для идентификации клапанов TR-N их защитные колпачки окрашены в черный цвет. Защитный колпачок не должен использоваться для перекрытия потока теплоносителя через отопительный прибор.

Корпус клапана изготовлен из латуни с никелевым покрытием.



Для предотвращения отложений и коррозии клапаны терморегуляторов TR-N следует применять в системах водяного отопления, где теплоноситель отвечает требованиям Правил технической эксплуатации электрических станций и сетей Российской Федерации. В других

случаях необходимо обращаться в компанию «Ридан». Не рекомендуется использовать для смазки деталей клапана составы, содержащие нефтепродукты (минеральные масла).

**Номенклатура и кодовые номера для оформления заказа**

Тип	Исполнение	Резьба штуцеров, дюймы		Макс. пропускная способность, $K_{VS}$ , м <sup>3</sup> /ч	Пропускная способность при $\Delta T = 20^\circ\text{C}$ , $K_V$ , м <sup>3</sup> /ч						PN, бар	Макс. темп. теплоносителя, °C	Кодовый номер
		к трубопроводу	наружн. R (к радиатору)		6	5	4	3	2	1			
DN 15	Угловой	½	½	0,75	0,4	0,3	0,25	0,17	0,14	0,09	10	120	013G7013R
	Прямой												013G7014R
	Угловой горизонтальный (УК)												013G7048R
DN 20	Угловой	¾	¾	0,85	0,43	0,31	0,27	0,19	0,16	0,11	10	120	013G7015R
	Прямой												013G7016R

**Предварительная настройка**

Настройка на расчетное значение производится легко и точно с помощью настроечного ключа (входит в комплект поставки клапана).

Для этого следует произвести следующие операции:

- снять защитный колпачок или термостатический элемент;
- вставить настроечный ключ в пазы клапанной вставки;
- повернуть ключ так, чтобы желаемое значение оказалось напротив установочной отметки «|» (заводская установка «б»);
- убрать настроечный ключ.

Предварительная настройка может производиться в диапазоне от «1» до «б» плавно. В положении «б» клапан полностью открыт.

Когда термостатический элемент смонтирован, то предварительная настройка оказывается спрятанной и таким образом защищенной от неавторизованного изменения.

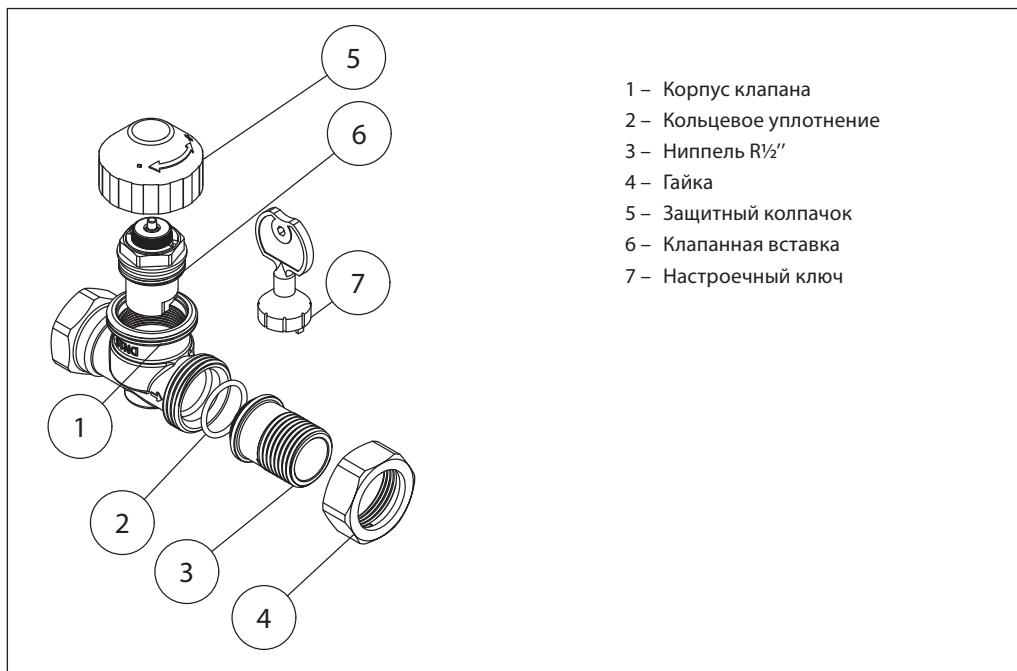
**Пример заказа радиаторного терморегулятора**

Для отопительного прибора с подводками DN = 15 мм с боковым подключением к двухтрубному стояку выбираем клапан TR-N DN = 15 мм прямого исполнения (013G7014R) и термостатический элемент TR 84 с жидкостным

встроенным температурным датчиком (013G7084R).

Выбор настройки клапана следует осуществлять на основании гидравлического расчета системы отопления.

Устройство



- 1 – Корпус клапана
- 2 – Кольцевое уплотнение
- 3 – Ниппель R $\frac{1}{2}$ "
- 4 – Гайка
- 5 – Защитный колпачок
- 6 – Клапанная вставка
- 7 – Настроечный ключ

Радиаторный терморегулятор состоит из двух частей: универсального термостатического элемента серии TR и регулирующего клапана с предварительной настройкой TR-N. Термостатический элемент и регулирующий клапан заказываются отдельно

Материалы, контактирующие с теплоносителем

Корпус клапана	Латунь CW617N
Кольцевое уплотнение	Этилен-пропиленовый каучук EPDM
Ниппель R $\frac{1}{2}$ "	Латунь CW617N
Гайка	Латунь CW617N
Клапанная вставка	Латунь CW617N+ Пластик ABS

Пример определения настройки клапана TR-N

Требуется выбрать номер настройки клапана TR-N, установленного в двухтрубной системе водяного отопления при следующих условиях.

- Требуемая мощность радиатора:  
Q = 1,5 кВт.
- Перепад температур теплоносителя:  
 $\Delta T = 20$  °C.
- Перепад давлений на клапане:  
 $\Delta P = 0,1$  бар (10 кПа).

Решение

Расход теплоносителя через радиатор:

$$G = \frac{Q \cdot 860}{\Delta T} = \frac{1,5 \cdot 860}{20} = 64,5 \text{ кг/ч (0,0645 м}^3\text{/ч)}$$

Требуемая пропускная способность клапана:

$$K_v = G / \sqrt{\Delta P}, \text{ бар}$$

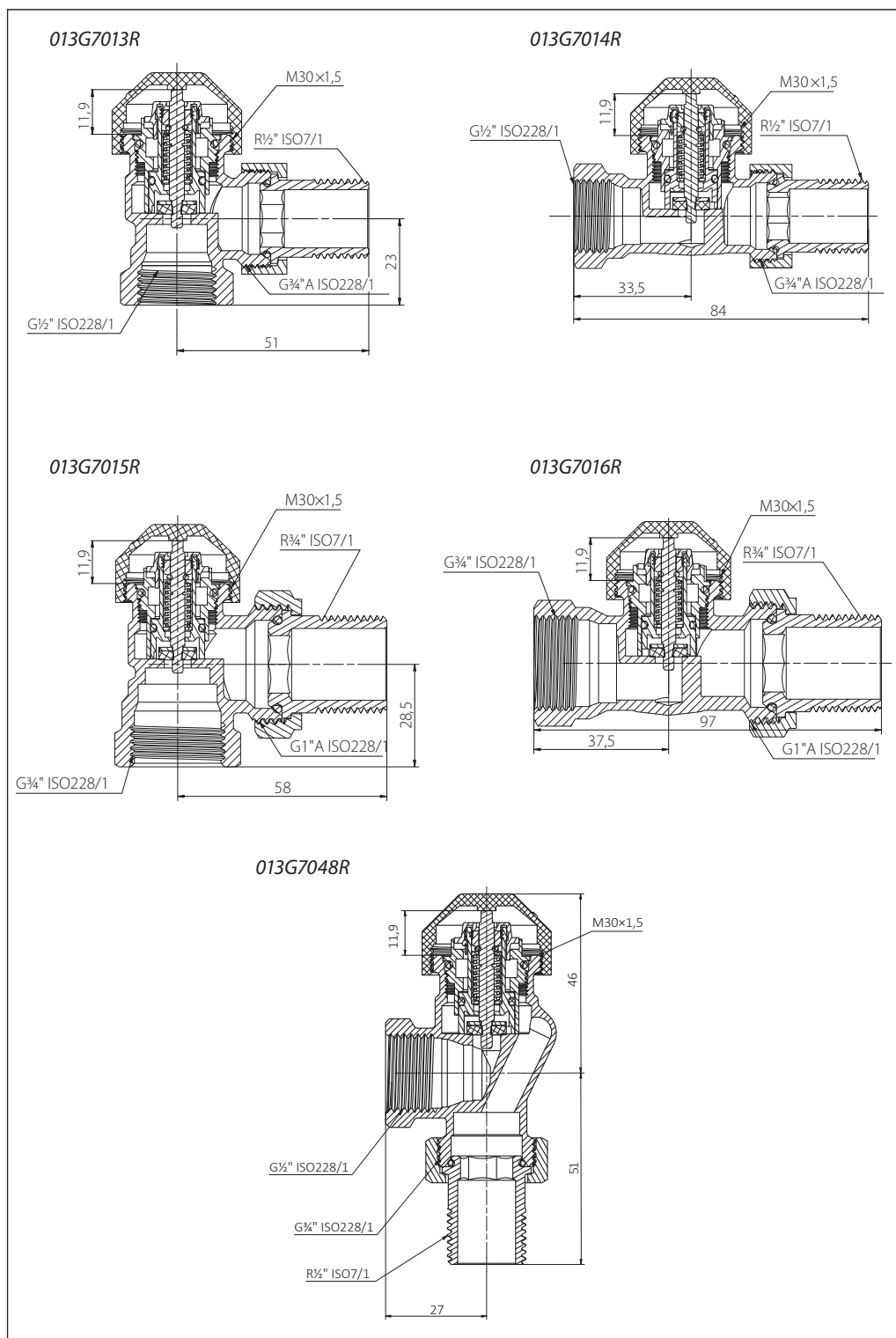
где G — расход в м<sup>3</sup>/ч;  
 $\Delta P$  — перепад давлений на клапане, бар.

$$K_v = \frac{G}{\sqrt{\Delta P}} = \frac{0,0645}{\sqrt{0,1}} = 0,2 \text{ м}^3\text{/ч}$$

Если полученное значение находится между двумя значениями настройки в таблице, то выбирается наибольший.

В данном случае по расчету получается настройка 4 (Kv 0,25 м<sup>3</sup>/ч) на клапане TR-N DN15.

**Габаритные  
и присоединительные  
размеры**



**Центральный офис • ООО «Ридан»**

Россия, 143581 Московская обл., г. Истра, дер. Лешково, 217.

Телефоны: +7 (495) 792-57-57 (Москва), +8 (800) 700 888 5 (регионы) • E-mail [he@ridan.ru](mailto:he@ridan.ru) • [ridan.ru](http://ridan.ru)

Компания «Ридан» не несет ответственности за опечатки в каталогах, брошюрах и других изданиях, а также оставляет за собой право на модернизацию своей продукции без предварительного оповещения. Это относится также к уже заказанным изделиям при условии, что такие изменения не повлекут за собой последующих корректировок уже согласованных спецификаций. Все торговые марки упомянутые в этом издании являются собственностью соответствующих компаний. «Ридан», логотип «Ридан» являются торговыми марками компании «Ридан». Все права защищены.

## Клапан терморегулятора с повышенной пропускной способностью TR-G

### Описание и область применения



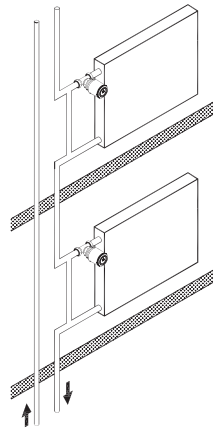
Клапан терморегулирующий с повышенной пропускной способностью TR-G предназначен для применения, как правило, в однотрубных системах водяного отопления с насосной циркуляцией теплоносителя, отвечающего требованиям Правил технической эксплуатации электрических станций и тепловых сетей Российской Федерации. Клапан не рекомендуется использовать, если в теплоносителе присутствуют примеси минерального масла.

Клапаны TR-G могут сочетаться с термостатическими элементами TR 84.

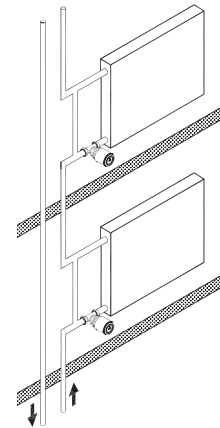
Клапаны TR-G поставляются с белыми (для их идентификации) защитными колпачками, которые не должны использоваться для перекрытия потока теплоносителя.

### Примеры применения

#### Однотрубная насосная система отопления



а — вертикальная система с верхней подачей теплоносителя



б — вертикальная система с нижней подачей теплоносителя



**Решение TR-G для однотрубной системы**

1. В однотрубной системе отопления с терморегуляторами обязательно должен быть предусмотрен замыкающий участок между подающей и обратной подводками к радиатору (см. рис.). Диаметр замыкающего участка рекомендуется принимать на один типоразмер меньше диаметра подводок.

2. Диаметр клапана TR-G следует выбирать по диаметру подводок.

При выполнении вышеуказанных рекомендаций (пункты 1 и 2) расход теплоносителя через отопительный прибор будет не менее 25–30 % от расхода в стояке.


**Номенклатура и кодовые номера для оформления заказа**

## Клапаны TR-G

Тип	Исполнение	Максимальная пропускная способность, $K_{vs}$ , м <sup>3</sup> /ч	Пропускная способность при $X_p$ 2С, $K_v$ , м <sup>3</sup> /ч	Рабочее давление, бар	Макс. темп. теплоносителя, °С	Кодовый номер
TR-G 15	Прямой	5	1	16	120	<b>013G7024R</b>
TR-G 20	Прямой	5,2	1,3			<b>013G7026R</b>

**Выбор клапана TR-G**
**Пример выбора регулирующего клапана TR-G**

Требуется подобрать диаметр регулирующего клапана для однотрубной гравитационной системы отопления при следующих условиях:

- Требуемая мощность радиатора:  
 $Q = 1,5$  кВт.
- Перепад температуры теплоносителя:  
 $\Delta T = 20$  °С.
- Перепад давления на клапане:  
 $\Delta P = 0,004$  бар (0,4 кПа).

**Решение**

Расход теплоносителя через отопительный прибор:

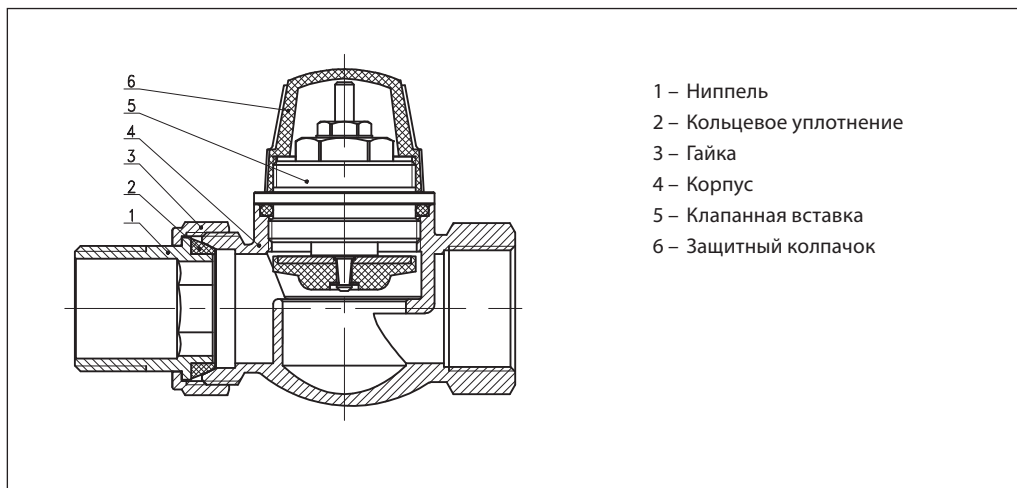
$$G = \frac{Q \cdot 860}{\Delta T} = \frac{1,5 \cdot 860}{20} = 64,5 \text{ кг/ч (0,0645 м}^3\text{/ч)}.$$

Требуемая пропускная способность:

$$K_v = \frac{G}{\sqrt{\Delta P}} = \frac{0,0645}{\sqrt{0,004}} = 1,02 \text{ м}^3\text{/ч}.$$

Далее клапан можно выбрать из таблицы по требуемой пропускной способности.

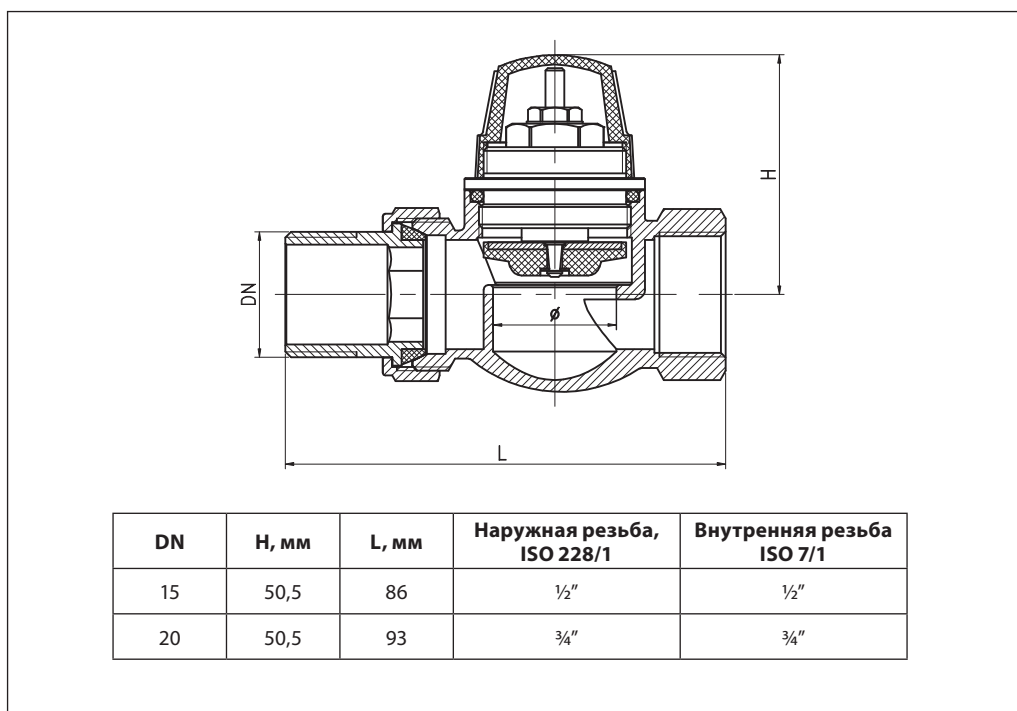
Расчет выше соответствует  $KV = 1,3$  м<sup>3</sup>/ч клапана TR-G 20 при  $X_p = 2$  °С.

**Устройство**


- 1 – Ниппель
- 2 – Кольцевое уплотнение
- 3 – Гайка
- 4 – Корпус
- 5 – Клапанная вставка
- 6 – Защитный колпачок

**Материалы, контактирующие с теплоносителем**

Ниппель R $\frac{1}{2}$ "	Латунь CW617N
Кольцевое уплотнение	Этилен-пропиленовый каучук EPDM
Гайка	Латунь CW617N
Корпус клапана	Латунь CW617N
Клапанная вставка	Латунь CW617N

**Габаритные и присоединительные размеры**


DN	H, мм	L, мм	Наружная резьба, ISO 228/1	Внутренняя резьба ISO 7/1
15	50,5	86	$\frac{1}{2}$ "	$\frac{1}{2}$ "
20	50,5	93	$\frac{3}{4}$ "	$\frac{3}{4}$ "

**Центральный офис • ООО «Ридан»**

Россия, 143581 Московская обл., г. Истра, дер. Лешково, 217.

Телефоны: +7 (495) 792-57-57 (Москва), +8 (800) 700 888 5 (регионы) • E-mail [he@ridan.ru](mailto:he@ridan.ru) • [ridan.ru](http://ridan.ru)

---

Компания «Ридан» не несет ответственности за опечатки в каталогах, брошюрах и других изданиях, а также оставляет за собой право на модернизацию своей продукции без предварительного оповещения. Это относится также к уже заказанным изделиям при условии, что такие изменения не повлекут за собой последующих корректировок уже согласованных спецификаций. Все торговые марки упомянутые в этом издании являются собственностью соответствующих компаний. «Ридан», логотип «Ридан» являются торговыми марками компании «Ридан». Все права защищены.

## Клапан запорный радиаторный LV

### Описание и область применения



Клапаны запорные LV применяются в двухтрубных насосных системах водяного отопления для отключения отдельного отопительного прибора для его демонтажа или технического обслуживания без опорожнения всей системы.

LV выпускаются в двух модификациях: прямой и угловой. Клапаны изготавливаются из чистой латуни с никелевым покрытием.

Пропускная способность клапанов LV в открытом положении:

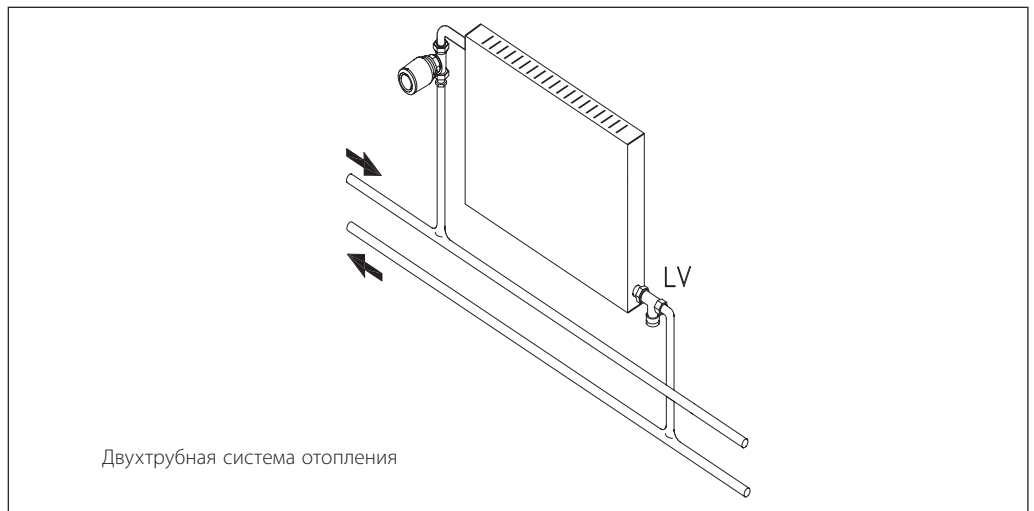
- $K_{VS} = 2,5 \text{ м}^3/\text{ч}$  — для клапана диаметром  $1/2''$ ;
- $K_{VS} = 3,0 \text{ м}^3/\text{ч}$  — для клапана диаметром  $3/4''$ .

Габаритные и присоединительные размеры LV соответствуют стандарту DIN 3842-1.

Клапан LV позволяет опорожнить отопительный прибор. Для этого необходимо снять крышку с LV и перекрыть клапан, а затем вернуть на него спускной кран. После установки кран можно открыть для слива воды поворотом влево квадратного штифта в его верхней части.

Для предотвращения отложений и коррозии клапаны LV следует применять в системах водяного отопления, где теплоноситель отвечает требованиям Правил технической эксплуатации электрических станций и сетей Российской Федерации.

### Пример применения



### Номенклатура и кодовые номера для оформления заказа

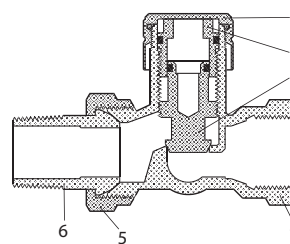
#### Клапан LV

Тип и исполнение	DN, мм	Резьба штуцеров, дюймы		Пропускная способность клапана $K_{VS}$ , $\text{м}^3/\text{ч}$	Макс. давление, бар		Макс. темп. воды, $^{\circ}\text{C}$	Кодовый номер
		внутр. $R_p$ (к трубопроводу)	наружн. $R$ (к радиатору)		рабочее	испытательное		
LV угловой	15	$1/2$	$1/2$	2,5	10	16	120	003L0143R
LV прямой								003L0144R
LV угловой	20	$3/4$	$3/4$	3,0				003L0145R
LV прямой								003L0146R

**Устройство**

*Устройство клапана LV*

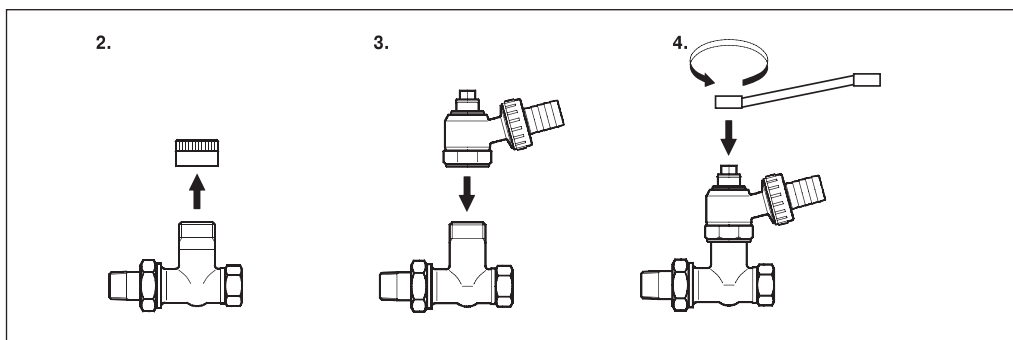
- 1 – крышка;
- 2 – направляющая втулка;
- 3 – запорный конус;
- 4 – корпус клапана;
- 5 – соединительная гайка;
- 6 – ниппель



*Материалы, контактирующие с теплоносителем*

Корпус клапана и прочие металлические детали	Латунь Ms 58
Кольцевые уплотнения	Бутадиенакрилонитрильный каучук

**Монтаж**



**Клапан запорный LV**

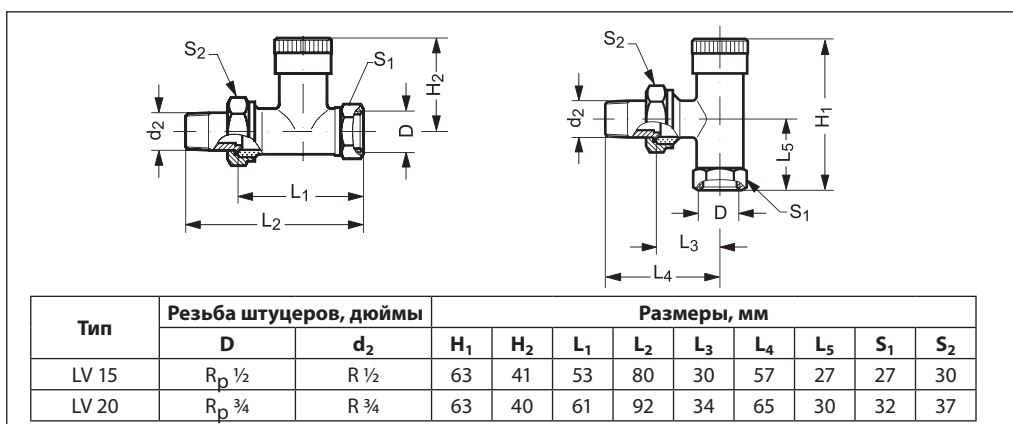
LV предназначен для монтажа в выходной пробке радиатора. Чтобы обеспечить слив воды из радиатора, необходимо установить запорный клапан крышкой вперед или вниз.

**Спускной кран**

Для монтажа спускного крана необходимо выполнить следующие операции:

- 1) перекрыть клапан терморегулятора на входе радиатора. Для предосторожности термостатический элемент необходимо заменить металлической ручкой Danfoss;
- 2) снять крышку LV и перекрыть клапан;
- 3) смонтировать спускной кран и надеть шланг на шланговую насадку;
- 4) для спуска воды открыть клапан гаечным ключом.

**Габаритные и присоединительные размеры**



**Центральный офис • ООО «Ридан»**

Россия, 143581 Московская обл., г. Истра, дер. Лешково, 217.

Телефоны: +7 (495) 792-57-57 (Москва), +8 (800) 700 888 5 (регионы) • E-mail he@ridan.ru • ridan.ru

Компания «Ридан» не несет ответственности за опечатки в каталогах, брошюрах и других изданиях, а также оставляет за собой право на модернизацию своей продукции без предварительного оповещения. Это относится также к уже заказанным изделиям при условии, что такие изменения не повлекут за собой последующих корректировок уже согласованных спецификаций. Все торговые марки упомянутые в этом издании являются собственностью соответствующих компаний. «Ридан», логотип «Ридан» являются торговыми марками компании «Ридан». Все права защищены.

## Клапан запорно-присоединительный LV-KB

### Описание и область применения



Клапан запорно-присоединительный RLV-KB применяется в двухтрубных системах отопления для подключения отопительных приборов с нижним расположением присоединительных штуцеров с межосевым расстоянием 50 мм. Клапан LV-KB не подходит для присоединения к нему спускного крана.

С помощью LV-KB можно отключить отопительный прибор для его демонтажа или технического обслуживания без опорожнения всей системы отопления.

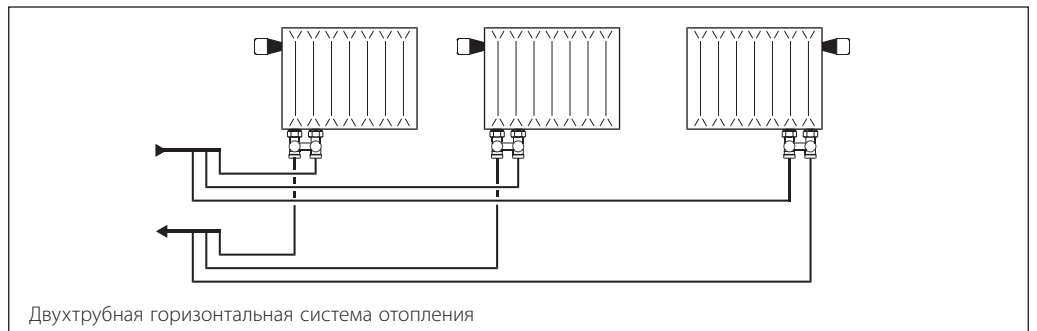
Клапан LV-KB выполнен из латуни с никелевым покрытием и выпускается в двух версиях: прямой и угловой. Он может быть

непосредственно присоединен к радиаторам, имеющим штуцеры с внешней резьбой G 3/4.

Для штуцеров с внутренней резьбой G 1/2 необходимо использовать специальный переходник. К LV-KB с помощью отдельно заказываемых компрессионных фитингов можно присоединять медные, полимерные и металлополимерные трубы.

В целях предотвращения отложений и коррозии клапаны LV-KB следует применять в системах водяного отопления. При этом теплоноситель должен отвечать требованиям Правил технической эксплуатации электрических станций и сетей Российской Федерации.

### Пример применения




### Номенклатура и кодовые номера для оформления заказа

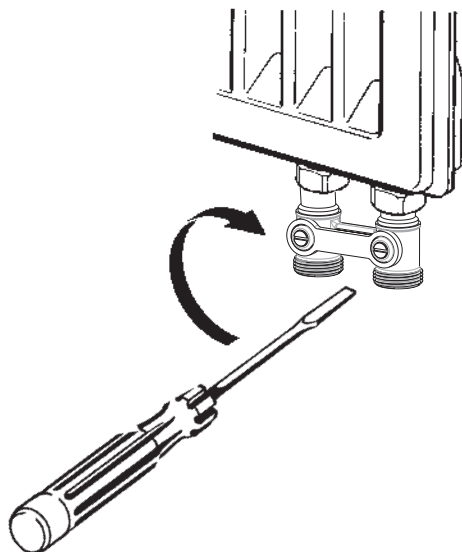
#### Клапан LV-KB

Тип и исполнение	Резьба штуцеров, дюймы		Пропускная способность $K_{vs}$ , м <sup>3</sup> /ч	Макс. давление, бар		Макс. темп. воды, °C	Кодовый номер
	к радиатору	к трубопров.		рабочее	испытательное		
LV-KB угловой	Наружная G 1/2 A	Наружная G 3/4 A	1,4	10	16	120	003L0394R
LV-KB прямой							003L0392R
LV-KB угловой	Внутренняя G 3/4						003L0393R
LV-KB прямой							003L0391R

#### Дополнительные принадлежности

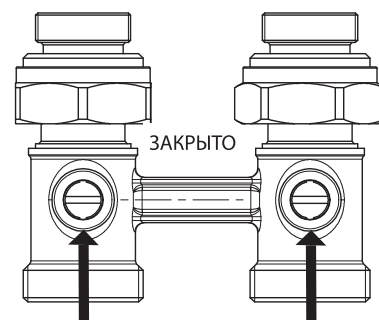
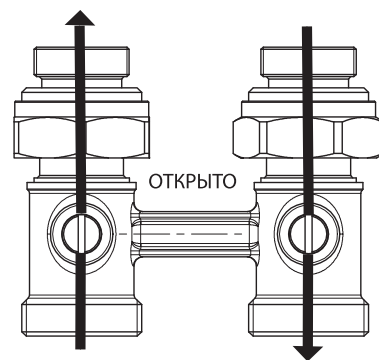
Эскиз	Описание	Кодовый номер
	Самоуплотняющийся соединительный переходник для штуцеров радиатора с внутренней резьбой G 1/2	003L0399R

Регулировка

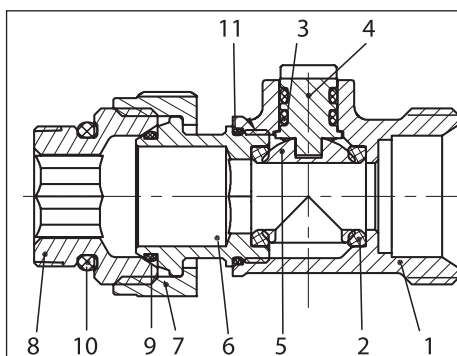


Для настройки полного открытия или закрытия клапана используйте плоскую отвертку, соответствующую размеру паза.

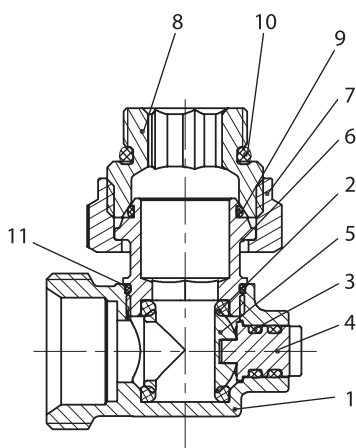
ПРИМЕЧАНИЕ. Убедитесь, что поверхность под уплотнение на радиаторе подходит для установки кольцевого уплотнения.



Устройство



Прямой



Угловой

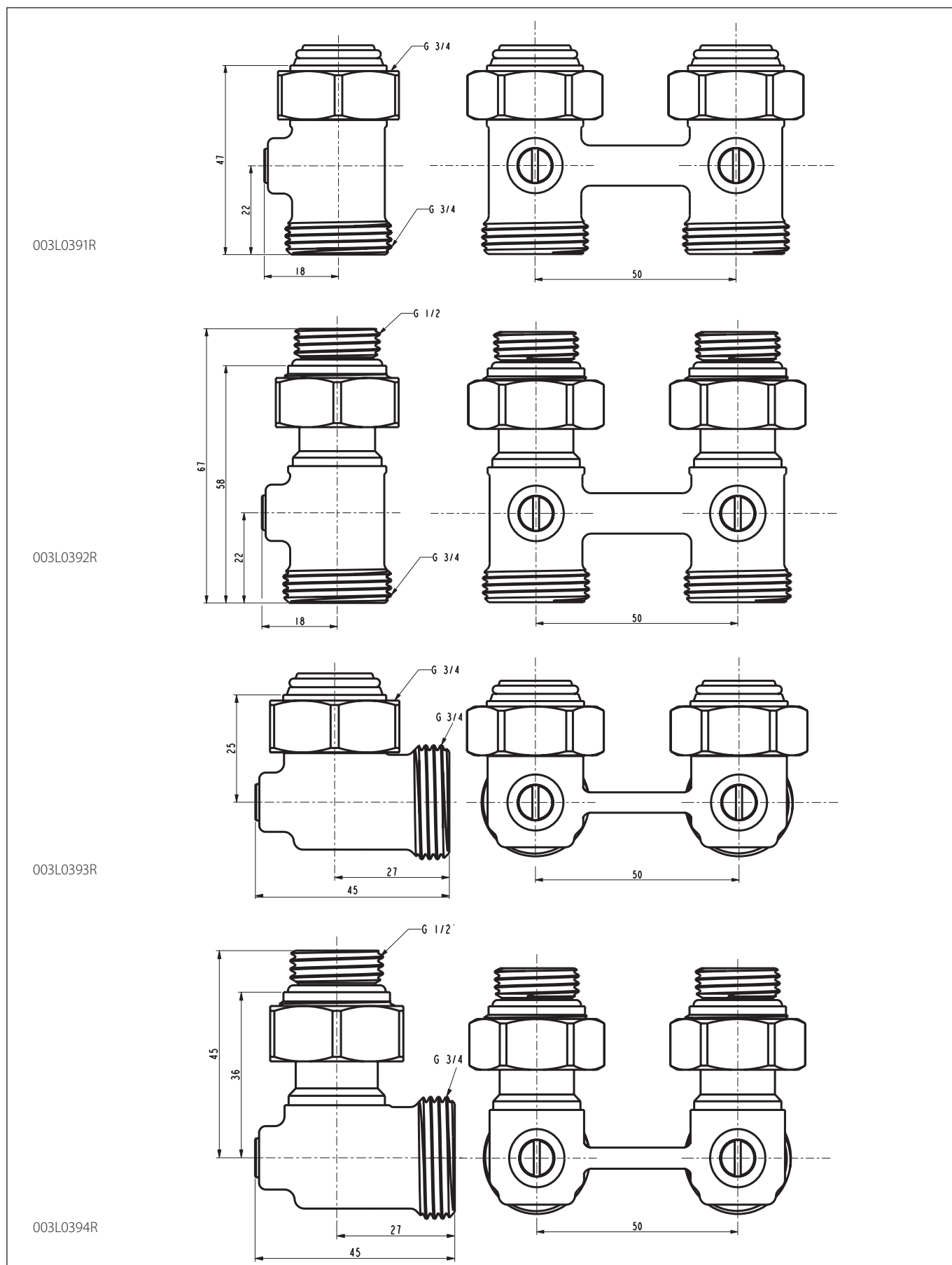
Устройство клапана LV-KB

- 1 — Корпус клапана
- 2 — Уплотнение шара
- 3 — Кольцевое уплотнение
- 4 — Шток
- 5 — Шар
- 6 — Переходник
- 7 — Накладная гайка
- 8 — Адаптер
- 9 — Кольцевое уплотнение переходника
- 10 — Кольцевое уплотнение адаптера
- 11 — Кольцевое уплотнение корпуса

Материалы, контактирующие с теплоносителем

Корпус клапана и прочие металлические детали	Латунь CW617N
Кольцевые уплотнения	EPDM
Уплотнение шара	PTFE

Габаритные и присоединительные размеры





**Центральный офис • ООО «Ридан»**

Россия, 143581 Московская обл., г. Истра, дер. Лешково, 217.

Телефоны: +7 (495) 792-57-57 (Москва), +8 (800) 700 888 5 (регионы) • E-mail [he@ridan.ru](mailto:he@ridan.ru) • [ridan.ru](http://ridan.ru)

---

Компания «Ридан» не несет ответственности за опечатки в каталогах, брошюрах и других изданиях, а также оставляет за собой право на модернизацию своей продукции без предварительного оповещения. Это относится также к уже заказанным изделиям при условии, что такие изменения не повлекут за собой последующих корректировок уже согласованных спецификаций. Все торговые марки упомянутые в этом издании являются собственностью соответствующих компаний. «Ридан», логотип «Ридан» являются торговыми марками компании «Ридан». Все права защищены.

## Автоматический балансировочный клапан АРТ-R3

### Описание и область применения



Балансировочные клапаны АРТ-R3 используются для гидравлической балансировки систем отопления и охлаждения с переменным расходом. При частичных нагрузках, когда регулирующие клапаны снижают расход, перепад давления поддерживается постоянным, и, таким образом, обеспечивается нужный расход в любой момент времени. Такая балансировка системы обеспечивает энергосбережение, повышает комфорт и управляемость климатической системы.

### Стабильная работа регулирующих клапанов и пониженный уровень шума

Поддержание постоянным перепада давления на каждом участке системы обеспечивает требуемые авторитеты регулирующих и термостатических клапанов, что отражается в более точном регулировании температуры. Ограничение перепада давления в пределах допустимой величины для различных устройств, например для радиаторных терморегуляторов, исключает шумообразование при их работе.

### Более простая наладка системы

При применении автоматических балансировочных клапанов устраняется влияние настройки одного балансировочного клапана на

настройку остальных клапанов. Таким образом определение настройки автоматических балансировочных клапанов не требует сложных расчетных методов или трудоемкой рекурсивной пусконаладки.

Установка клапанов АРТ-R3 позволяет разделить трубопроводную систему на независимые участки и осуществить их поэтапный пуск в эксплуатацию. Также можно легко изменить конфигурацию системы без проведения гидравлической увязки старой и новой ее частей.

### Ограничение расхода

При использовании автоматического балансировочного клапана АРТ-R3 совместно с ручным балансировочным клапаном-партнером обеспечивается ограничение расхода на потребителя. Такое ограничение расхода исключает недостаточное поступление энергоносителя к удаленным потребителям и его перерасход у ближайших, а также позволяет оптимизировать работу циркуляционных насосов.

### Функции

Балансировочные клапаны серии АРТ-R3 совместно с клапанами-партнерами выполняют следующие функции:

- поддержание перепада давления;
- ограничение максимального расхода;
- перекрытие трубопровода;
- дренаж тепло- или холодоносителя;
- обеспечивают возможность измерения расхода, перепада давления, располагаемого напора и температуры с помощью специальных приборов.

АРТ-R3 может быть настроен на поддержание требуемого перепада давления в диапазоне от 5 до 25 кПа.

Балансировочные клапаны серии АРТ-R3 гарантируют высокое качество регулирования благодаря наличию:

- разгруженного по давлению конуса золотника;
- мембран, разработанных для каждого размера клапана;
- настроечной пружины с линейной характеристикой на требуемый перепад давления.

**Описание и область применения (продолжение)**

Угол 90° между всеми сервисными устройствами (запорной ручкой, дренажным краном, измерительными ниппелями) обеспечивает легкий доступ к ним в любых монтажных условиях. Компактная конструкция клапанов APT-R3 позволяет устанавливать их в стесненных условиях.

Клапаны APT-R3 поставляются с внутренней резьбой. Автоматические балансировочные клапаны APT-R3 применяются совместно с

балансировочными клапанами MVT-R. С помощью клапана MVT-R можно ограничить расход среды через ветвь системы в пределах расчетной величины за счет фиксации его пропускной способности. Клапаны APT-R3 должны устанавливаться на обратном трубопроводе (стояке), а клапаны MVT-R, при совместном применении с клапанами APT-R3, должны устанавливаться на подающем трубопроводе.

**Примеры применения**

Существует две схемы подключения импульсной трубки к клапану-партнеру.

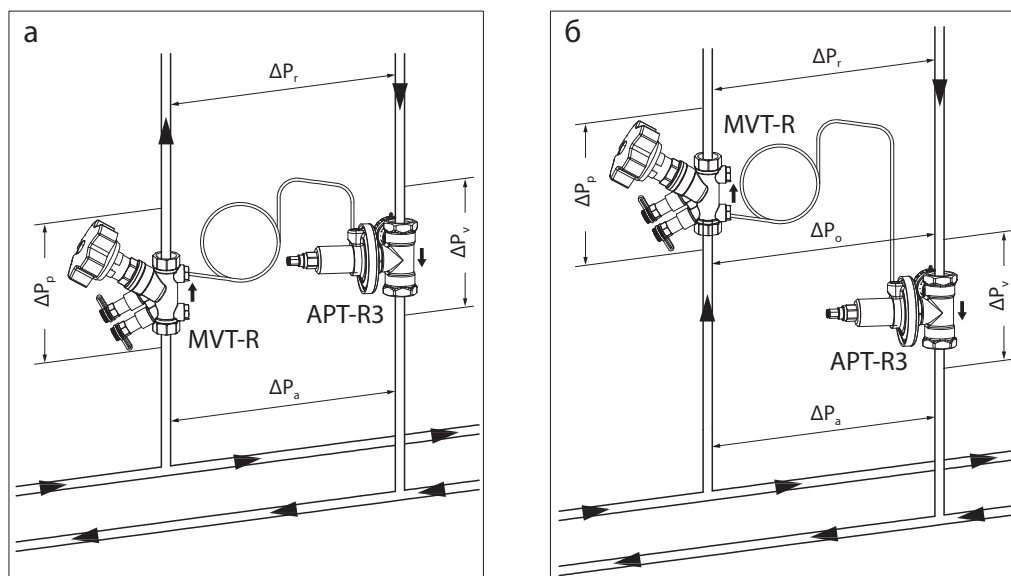


Рис. 1. Схемы подключения импульсной трубки к клапану-партнеру. а — настройка на APT-R3 принимается равной  $\Delta P_r$  — сопротивлению стояка. Клапан партнер находится вне зоны регулирования; б — настройка на APT-R3 принимается равной  $\Delta P_o$  — сопротивлению стояка и клапана партнера. Клапан партнер находится в зоне регулирования

**Клапан-партнер не входит в участок системы** (рис. 1, а), на котором поддерживается требуемый перепад давления, т.е. сопротивление клапана-партнера не учитывается в настройке регулятора APT-R3. Применяется в том случае, когда ограничение расчетного расхода возможно на других устройствах внутри регулируемого участка (например, на балансировочных клапанах, установленных на отводах этажного коллектора при использовании клапанов APT-R3 и MVT-R на вводе этого узла). Для данного решения вместе с регуляторами APT-R3 следует использовать клапаны MVT-R (импульсная трубка должна быть подключена во второй штуцер клапана MVT-R по ходу движения энергоносителя).

**Клапан-партнер входит в участок системы** (рис. 1, б), на котором поддерживается требуемый перепад давления, т.е. сопротивление клапана-партнера учитывается в настройке

регулятора APT-R3. Применяется при необходимости ограничения максимального расхода на потребителе (например, при установке на квартирном узле регулирования, когда существует риск замены отопительных приборов жильцом). В этом случае с клапанами APT-R3 следует применять клапаны MVT-R (импульсная трубка должна быть подключена в первый штуцер клапана MVT-R по ходу движения энергоносителя).

Клапаны APT-R3 применяются в системах отопления для поддержания постоянного перепада давления на стояках (рис. 2) или горизонтальных ветках (рис. 3). Для ограничения расхода через отдельные радиаторы клапаны термостатических регуляторов должны быть оснащены устройством предварительной настройки, и на стояке должен поддерживаться постоянный перепад давления.

Примеры применения  
(продолжение)

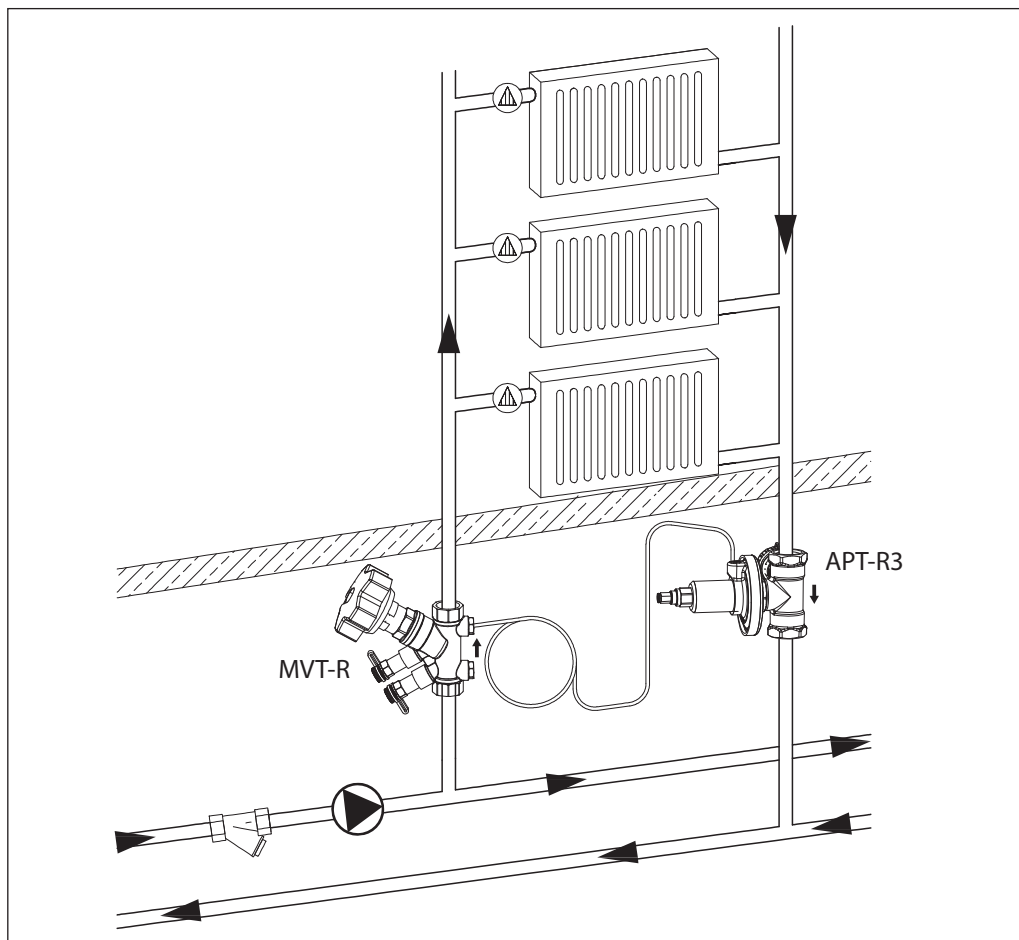


Рис. 2. Клапаны АРТ-R3 + МVТ-R на вертикальном стояке системы отопления

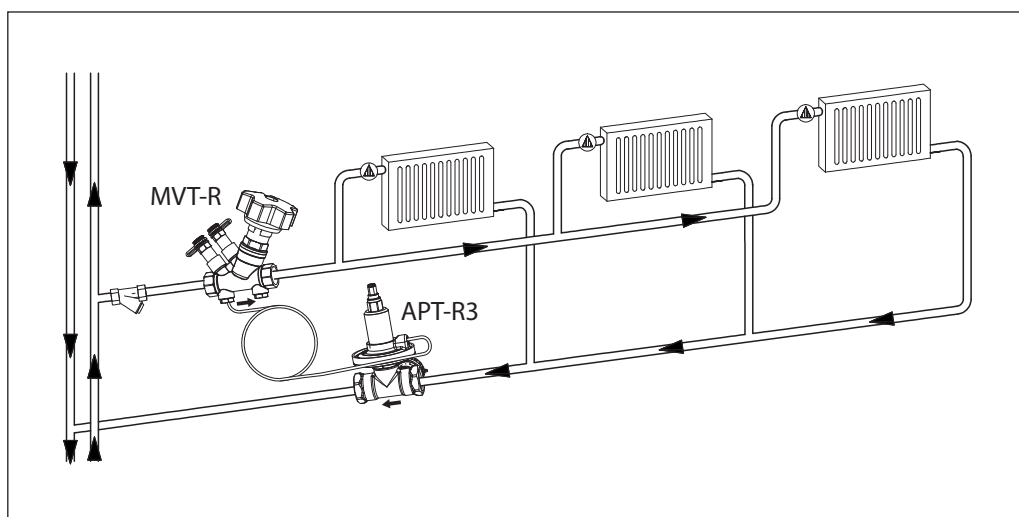
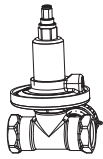
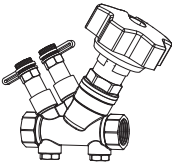


Рис. 3. Клапаны АРТ-R3 + МVТ-R на горизонтальной ветке системы отопления

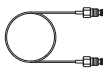
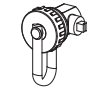


**Номенклатура и кодовые номера для заказа**
*Балансировочный клапан APT-R3 в комплекте с импульсной трубкой 1,2 м*

Эскиз	DN	Пропускная способность $K_{vsr}$ м <sup>3</sup> /ч	Размер внутр. резьбы по ISO 7/1, дюймы	Диапазон настройки ΔP, кПа	Кодовый номер
	15	1,6	Rp ½	5–25	003Z5701R3
	20	2,5	Rp ¾		003Z5702R3
	25	4,0	Rp 1		003Z5703R3

*Балансировочный клапан MVT-R*

Эскиз	DN	Пропускная способность $K_{vsr}$ м <sup>3</sup> /ч	Размер внутр. резьбы по ISO 7/1, дюймы	Кодовый номер
	15 LF	2,54	Rp ½	003Z4040R
	15	4,81	Rp ½	003Z4041R
	20	5,19	Rp ¾	003Z4042R
	25	8,03	Rp 1	003Z4043R
	32	14,11	Rp 1 ¼	003Z4044R
	40	19,27	Rp 1 ½	003Z4045R
	50	28,00	Rp 2	003Z4046R

*Дополнительные принадлежности*

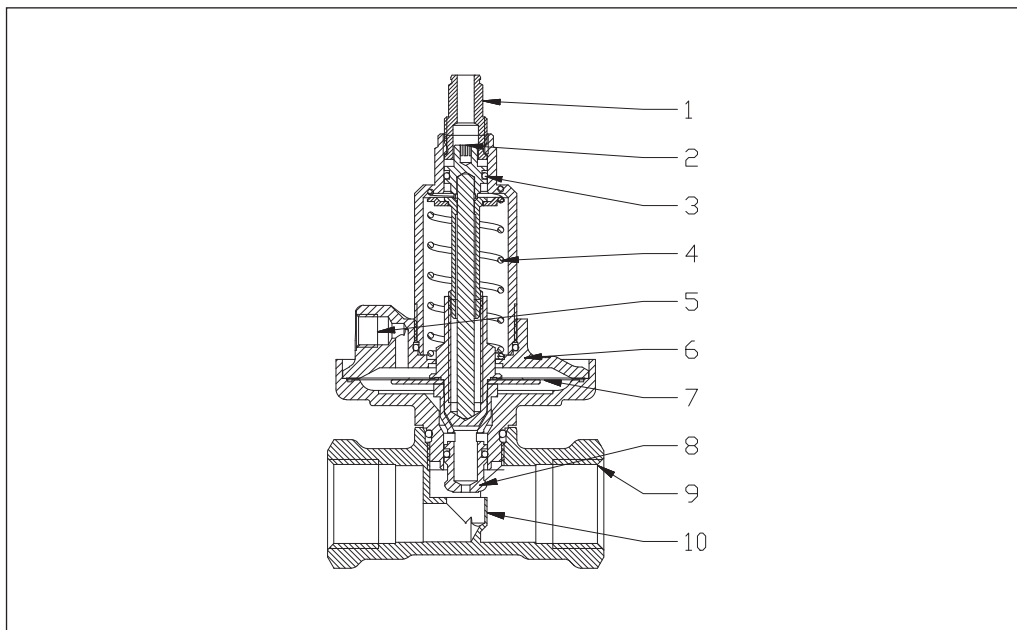
Эскиз	Описание	Размер	Кодовый номер
	Импульсная трубка 1,2 м с кольцевыми уплотнениями	G ¼ A	003L8152R3
	Сливной кран	G ¾ A	003L8141R
	Рукоятка для клапанов APT-R3	DN15	003L8146R3
	Адаптер для подключения импульсной трубки в отверстия G ¼		162L2667

**Технические характеристики**

Тип	APT-R3	MVT-R
Номинальный диаметр, DN	15–25	15–50
Макс. рабочее давление	PN16	PN16
Испытательное давление, бар	25	25
Рекомендуемый перепад давления на клапане, бар	0,1–1,5 (10–150 кПа)	0,1–1,5 (10–150 кПа)
Протечка при перекрытии	Нет видимой протечки ISO 5208	Нет видимой протечки ISO 5208
Рабочая температура, °C	0–120	0–120
Температура транспортировки и хранения, °C	–40–70	–40–70
<i>Материалы контактирующие с водой</i>		
Корпус клапана	Латунь	DZR-латунь
Конус клапана	Латунь	DZR-латунь
Мембрана и уплотнения	EPDM	EPDM
Пружина	Нержавеющая сталь	–

**Устройство клапана АРТ-R3**

1. Запорный механизм;
2. Шпindelь настройки перепада давления;
3. Кольцевые уплотнения;
4. Настроечная пружина;
5. Штуцер для импульсной трубки;
6. Мембранный блок;
7. Регулирующая мембрана;
8. Разгруженный по давлению конус клапана;
9. Корпус клапана;
10. Седло клапана.



**Настройка клапана АРТ-R3**

Клапан АРТ-R3 разработан специально для поддержания постоянного перепада давления, на который он настраивается в процессе наладки системы. Положительное давление от подающего трубопровода системы передается по импульсной трубке, присоединенной к штуцеру (5), в пространство над мембраной (7).


Отрицательное давление передается в пространство под мембраной от входного патрубка клапана (от обратного трубопровода системы) через отверстие в конусе клапана АРТ-R3 (8). Разность этих двух давлений уравнивается рабочей пружиной клапана АРТ-R3 (4). Клапан АРТ-R3 настраивается на поддержание требуемого перепада давления путем изменения усилия сжатия пружины. Настройка производится вращением настроечного шпинделя (2), сжимающего пружину. Один полный оборот шпинделя изменяет давление настройки на 0,01 бар (1 кПа).

Вращение шпинделя по часовой стрелке увеличивает регулируемую разность давления, а вращение против часовой стрелки — уменьшает. Если текущая настройка клапана АРТ-R3 неизвестна, то следует сначала полностью завернуть шпиндель по часовой стрелке. При этом положении шпинделя клапан АРТ-R3 будет настроен на 0,25 бар (25 кПа). Затем шпиндель необходимо отвернуть на n оборотов для достижения требуемой настройки.

**Примечание.** После 20 оборотов шпиндель высвобождается. Чтобы вернуть шпиндель в рабочее положение, следует закручивать его шестигранником. При этом на шестигранник следует надавливать до тех пор, пока шпиндель снова не «сядет» на резьбу.

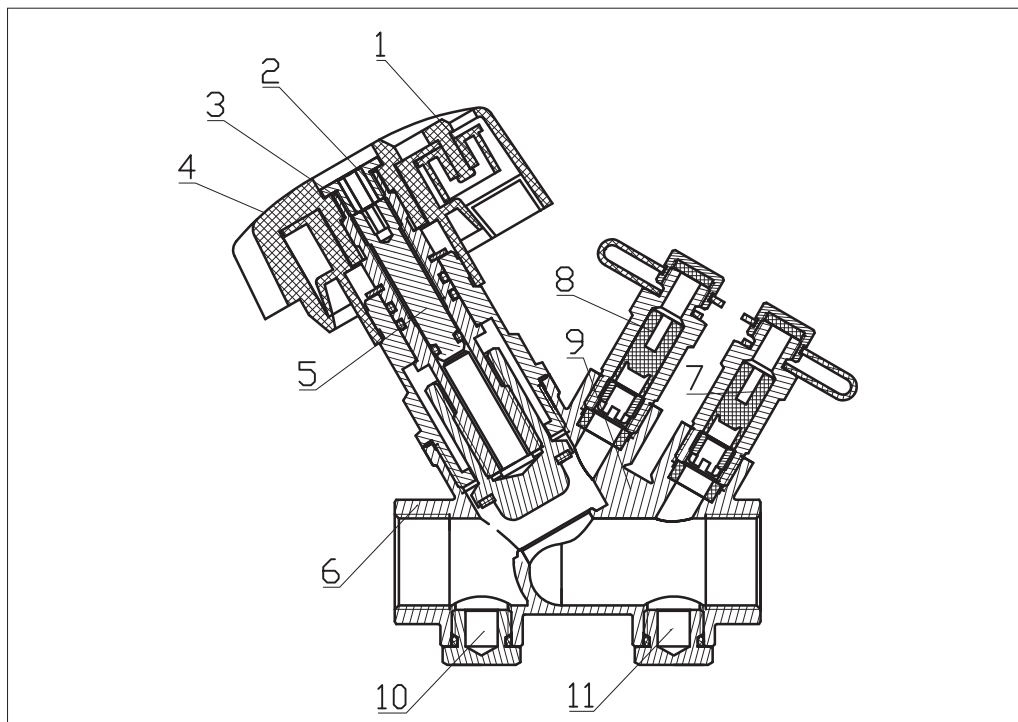
Кол-во оборотов шпинделя	Настройка, кПа
0	25
1	24
2	23
3	22
4	21
5	20
6	19
7	18
8	17
9	16
10	15
11	14
12	13
13	12
14	11
15	10
16	9
17	8
18	7
19	6
20	5

*Шестигранный штифтовой ключ*

	DN клапана	Размер, мм
	15	2,5
20	3	
25	4	

**Устройство клапана MVT-R**

1. Настроечная рукоятка.
2. Винт фиксации рукоятки.
3. Винт блокировки настройки.
4. Окно индикации значения настройки.
5. Шток клапана.
6. Корпус клапана.
7. Измерительный ниппель после седла (синий).
8. Измерительный ниппель до седла (красный).
9. Блок измерительных ниппелей.
10. Отверстие для подключения импульсной трубки (клапан не входит в регулируемый участок).
11. Отверстие для подключения импульсной трубки (клапан входит в регулируемый участок).



В качестве клапана-партнера для APT-R3 рекомендуется использовать ручной балансировочный клапан MVT-R.

MVT-R помимо основной функции настройки требуемой пропускной способности имеет ряд дополнительных особенностей:

- простая настройка и блокировка настройки;
- полное перекрытие потока;
- съемная и заменяемая настроечная рукоятка;
- два измерительных ниппеля игольчатого типа;
- два отверстия для дренажа и/или подключения импульсной трубки;
- материал клапана DZR-латунь.

**Подключение импульсной трубки**

Импульсная трубка регулятора перепада давления APT-R3 должна быть подключена к присоединительному штуцеру 10 или 11 (см. Устройство клапана MVT-R). Допустимы два варианта использования MVT-R в качестве клапана-партнера: когда он находится вне регулируемого участка с постоянным перепадом давления (импульсная трубка подключена к штуцеру 10), либо включен в него (импульсная трубка подключена к штуцеру 11). Различие обусловлено позицией подключения импульсной трубки и соответственно точкой отбора импульса давления.

- Клапан-партнер вне регулируемого участка (импульсная трубка подключена к штуцеру 10):

Настройка клапана MVT-R в данной ситуации должна быть выставлена в максимально открытое положение. Доступна функция измерения расхода.

- Клапан-партнер входит в регулируемый участок (импульсная трубка подключена к штуцеру 11):

Доступны функции измерения и ограничения расхода.

**Ограничение расхода**

Если импульсная трубка подключена к штуцеру 11 клапана MVT-R, клапан APT-R3 совместно с клапаном MVT-R также выполняют функцию ограничения расхода. Расход при этом не может быть выше:

$$G_{max} = Kv_{MVT-R} \sqrt{\frac{\Delta P_H}{100}}, \text{ где}$$

$G_{max}$  — максимально-возможный расход, м<sup>3</sup>/ч;  
 $Kv_{MVT-R}$  — значение настроенной пропускной способности MVT-R, м<sup>3</sup>/(ч·бар<sup>-1</sup>);  
 $\Delta P_H$  — значение перепада, поддерживаемого APT-R3, кПа.

**Измерение расхода**

Расход можно измерить через ниппели клапана MVT-R при помощи прибора T650 или аналогичного.

Для сохранения точности измерения рекомендуется принимать минимальные потери на клапане MVT-R не менее 3 кПа.

**Выбор диаметра клапана АРТ-R3**

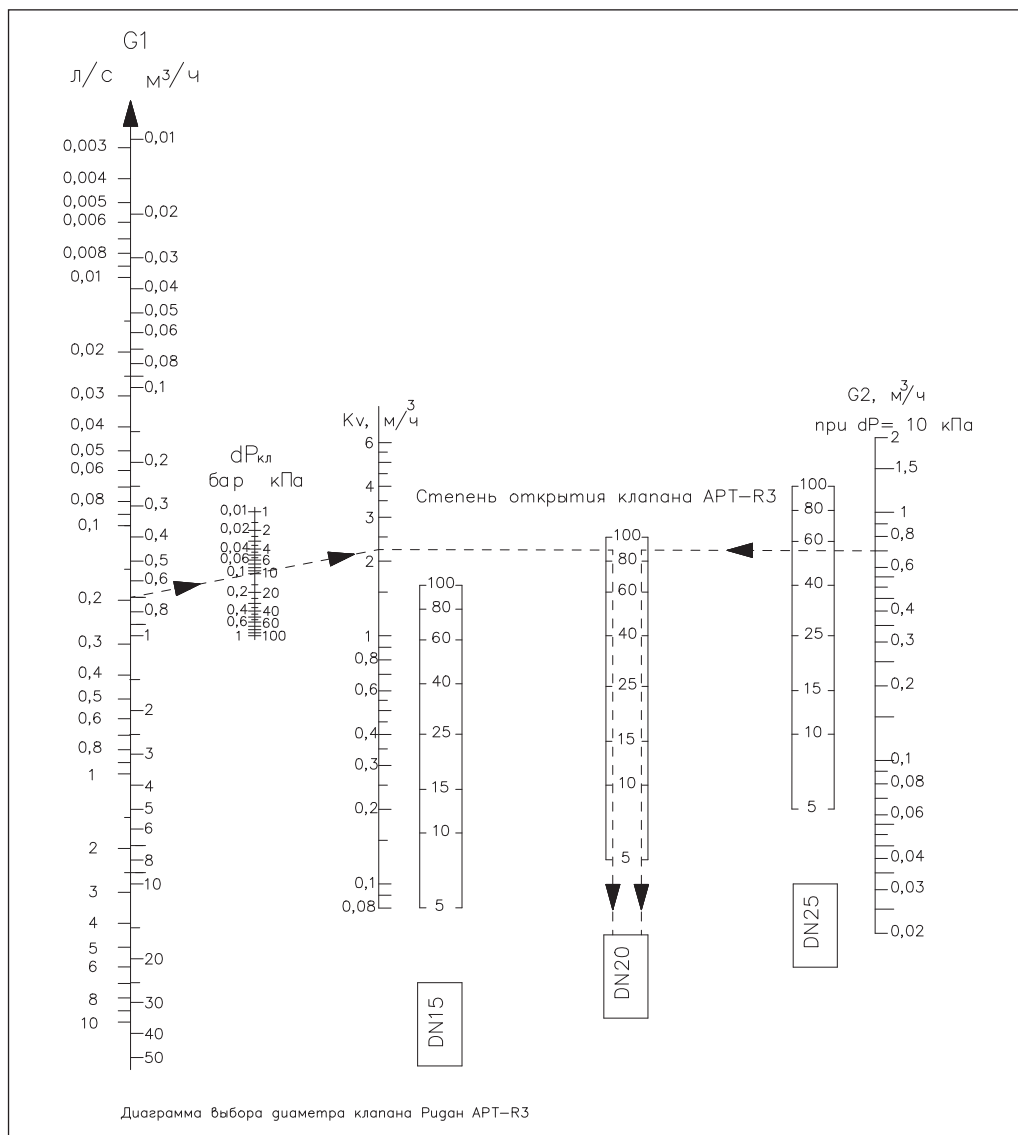


Диаграмма позволяет подобрать клапаны АРТ-R3 при различном перепаде давления. Для подбора клапана проведите прямую линию от левой шкалы расхода G1 до шкалы пропускной способности Kv, через значение потерь давления на клапане  $dP_{кл}$ . Далее проведите горизонтальную линию до пересечения с колонками, показывающими степень открытия клапанов различных диаметров. Выбираем клапан с наибольшей степенью открытия.

При подборе клапана АРТ-R3 при перепаде давления на нем 10 кПа можно воспользоваться упрощенным способом. Для этого необходимо провести горизонтальную линию от значения расхода клапана, указанного на правой шкале расхода G2. Выбираем клапан с наибольшей степенью открытия.

**Пример**

**Дано**

Расход  $0,7 \text{ м}^3/\text{ч}$ .

Перепад давления на клапане 10 кПа.

**Решение**

Находим на левой шкале расхода G1 значение  $0,7 \text{ м}^3/\text{ч}$ , проводим прямую линию через значение 10 кПа на оси перепада давления на клапане  $dP_{кл}$  до пересечения с осью Kv. Далее проводим горизонтальную линию. Выбираем диаметр клапана с наибольшей степенью открытия – DN20.

Так как требуемый перепад на клапане равен 10 кПа можем также воспользоваться упрощенным подбором. Находим на правой шкале расхода G2 значение  $7 \text{ м}^3/\text{ч}$  и проводим горизонтальную линию. Выбираем диаметр клапана с наибольшей степенью открытия – DN20.



Выбор диаметра и настройки клапана MVT-R

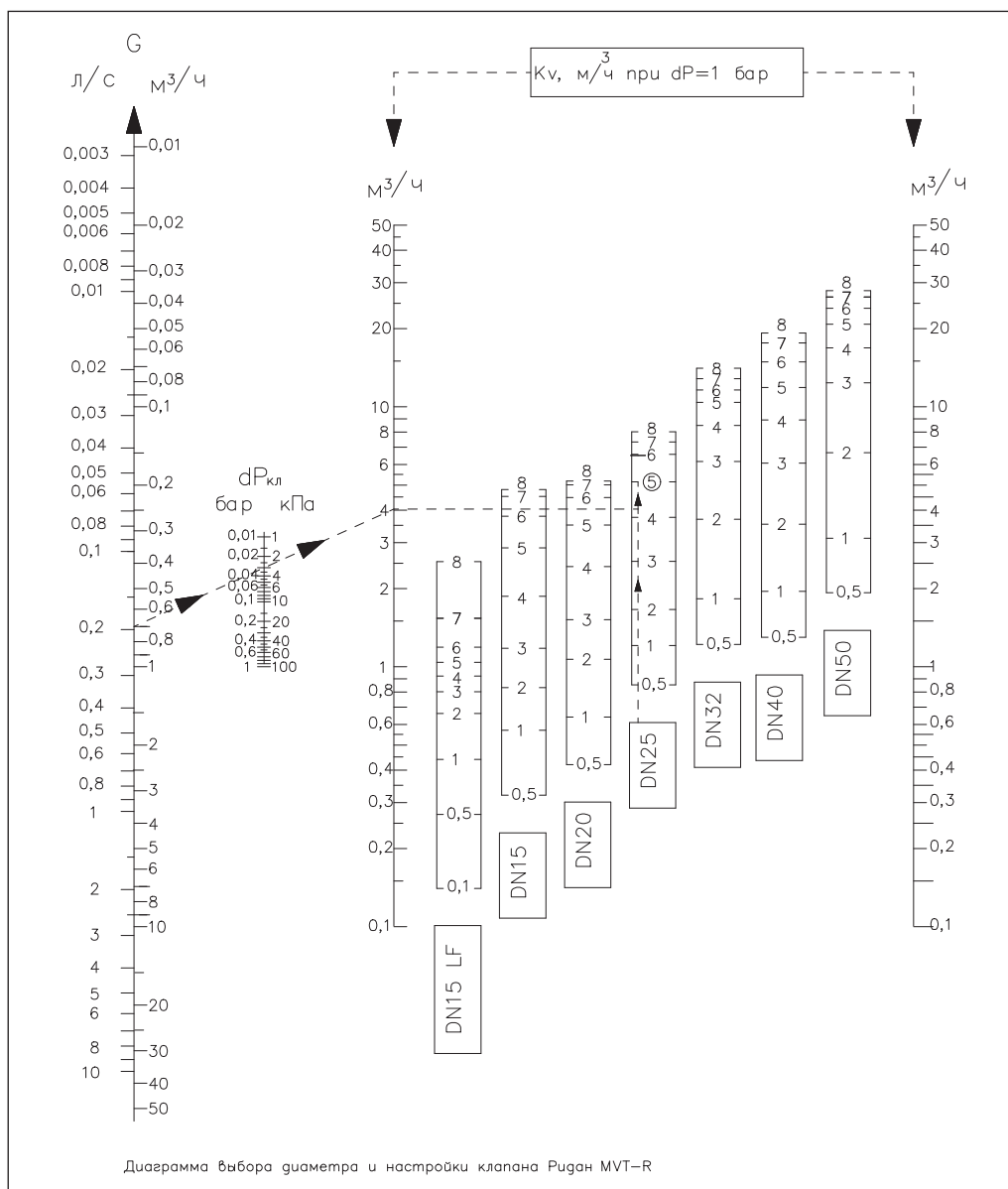


Диаграмма позволяет подобрать клапаны MVT-R и их настройки при различном перепаде давления. Для подбора клапана проведите прямую линию от левой шкалы расхода G до шкалы пропускной способности Kv, через значение потерь давления на клапане dP<sub>кл</sub>. Далее проводим горизонтальную линию до пересечения с колонками, показывающими настройку клапанов различных диаметров. При подборе по диаграмме следует выбрать настройку, находящуюся выше горизонтальной линии. При необходимости подбора настройки с точностью до 0,1 ее значения рекомендуется воспользоваться настроечными таблицами (см. техническое описание MVT-R).

**Пример**

Необходимо подобрать клапан-партнер для APT-R3.

**Дано**

Расход 0,7 м³/ч.

Диаметр трубопровода 25 мм.

**Решение**

Для обеспечения точности измерений принимаем перепад давления на клапане-партнере 3 кПа.

Находим на левой шкале расхода G1 значение 0,7 м³/ч, проводим прямую линию через значение 3 кПа на оси перепада давления на клапане dP<sub>кл</sub> до пересечения с осью Kv. Далее проводим горизонтальную линию до колонки DN25. Выбираем настройку клапана DN25, указанную выше горизонтальной линии. Настройка – N5.

**Пример подбора АРТ-R3 + MVT-R**

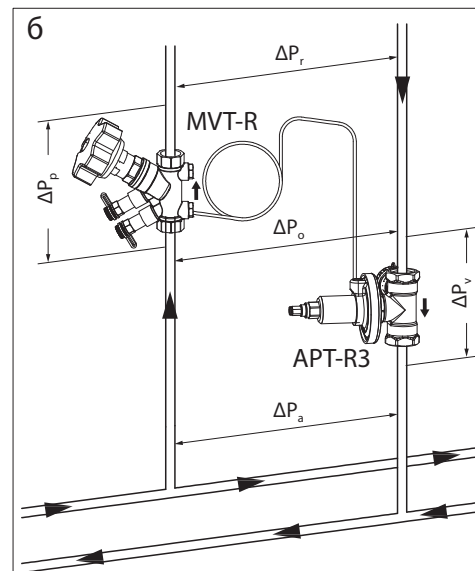
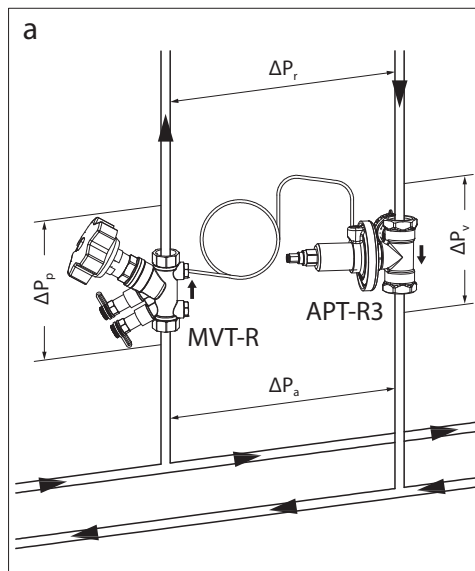
*Дано*

Расход  $G = 0,7 \text{ м}^3/\text{ч}$ .

Потери давления на потребители  $\Delta P_r = 15 \text{ кПа}$ .

Диаметр трубопровода 25 мм.

Располагаемый напор  $\Delta P_a$  определяется расчетом.



**Решение**

Так как требуемый располагаемый напор не задан и его необходимо определить, начинаем подбор с клапана АРТ-R3.

Минимальные потери давления на клапане АРТ-R3 должны быть не менее 10 кПа для сохранения качества поддержания перепада давления. Принимаем  $\Delta P_v = 10 \text{ кПа}$ .

Минимальные потери давления на клапане MVT-R должны быть не менее 3 кПа для сохранения точности измерения. Принимаем  $\Delta P_p = 3 \text{ кПа}$ .

По диаграмме осуществляем подбор диаметра клапана АРТ-R3. Выбираем АРТ-R3 DN20.

По диаграмме осуществляем подбор диаметра клапана MVT-R и его настройку, выбираем DN25 N5.

Определяем требуемый располагаемый напор:

$$\Delta P_a = \Delta P_p + \Delta P_r + \Delta P_v = 3 + 15 + 10 = 23 \text{ кПа}.$$

Определим настройку регулятора перепада для двух вариантов подключения импульсной трубки.

Первый вариант (рис а). Клапан MVT-R не входит в регулируемый участок. Требуемая величина поддерживаемого давления при этом будет равна потерям давления на потребителе:

$$\Delta P_r = 15 \text{ кПа}.$$

Настройка АРТ-R3 при этом будет 10 оборотов.

Второй вариант (рис б). Клапан MVT-R входит в регулируемый участок. Требуемая величина поддерживаемого давления при этом будет равна потерям давления на потребителе и потерям на клапане-партнере:

$$\Delta P_o = \Delta P_r + \Delta P_p = 15 + 3 = 18 \text{ кПа}.$$

Настройка АРТ-R3 при этом будет 7 оборотов.

**Монтаж**

Клапан АРТ-R3 должен быть установлен на обратном трубопроводе системы отопления так, чтобы направление движения теплоносителя совпадало с направлением стрелки, нанесенной на корпус клапана. Импульсная трубка

должна быть подключена к клапану партнеру (MVT-R), установленному на подающем трубопроводе. Импульсная трубка должна быть промыта перед подключением к клапану АРТ-R3.

**Гидравлические испытания**

Трубопроводная система с балансировочными клапанами испытывается при давлении воды не более 25 бар.

Перед гидравлическими испытаниями необходимо обеспечить одинаковое статическое давление по обе стороны мембраны автоматического балансировочного клапана APT-R3. Для этого должны быть установлены импульсные трубки между APT-R3 и MVT-R. В противном случае клапаны могут выйти из строя.

Если клапан MVT-R не входит в регулируемый участок, то при заполнении системы оба клапана (APT-R3 и MVT-R) должны быть одновременно открыты или закрыты.

Если клапан MVT-R входит в регулируемый участок, то оба клапана (APT-R3 и MVT-R) должны быть открыты. Дополнительные подробности по заполнению и опрессовке см. в Инструкции для регуляторов APT-R3.

**Габаритные и присоединительные размеры**

*APT-R3*

DN	L, мм	H1, мм	H2, мм	D2, мм	S, мм	a	c	Масса, кг
15	65	102	15	61	27	Rp 1/2	G 3/4	0,7
20	75	128	18	76	32	Rp 3/4	G 3/4	1,1
25	85	163	23	98	41	Rp 1	G 3/4	2,0

*MVT-R*

Тип	L, мм	H, мм	SW, мм	G	Масса, кг
MVT-R 15LF	82	100	26	1/2	0,58
MVT-R 15	82	100	26	1/2	0,57
MVT-R 20	87	103	32	3/4	0,62
MVT-R 25	94	105	38	1	0,70
MVT-R 32	105	111	48	1 1/4	0,99
MVT-R 40	116	117	54	1 1/2	1,22
MVT-R 50	125	130	66	2	1,61

**Центральный офис • ООО «Ридан»**

Россия, 143581 Московская обл., г. Истра, дер. Лешково, 217.

Телефоны: +7 (495) 792-57-57 (Москва), +8 (800) 700 888 5 (регионы) • E-mail [he@ridan.ru](mailto:he@ridan.ru) • [ridan.ru](http://ridan.ru)

Компания «Ридан» не несет ответственности за опечатки в каталогах, брошюрах и других изданиях, а также оставляет за собой право на модернизацию своей продукции без предварительного оповещения. Это относится также к уже заказанным изделиям при условии, что такие изменения не повлекут за собой последующих корректировок уже согласованных спецификаций. Все торговые марки упомянутые в этом издании являются собственностью соответствующих компаний. «Ридан», логотип «Ридан» являются торговыми марками компании «Ридан». Все права защищены.

## Автоматический балансировочный клапан АРТ-R DN15–50

### Описание и область применения



Балансировочный клапан АРТ-R предназначен в основном для двухтрубных систем отопления с автоматическими терморегуляторами, а также для систем теплоснабжения с переменным расходом. Благодаря встроенному мембранному блоку клапан обеспечивает поддержание необходимого значения перепада давления для определенной зоны гидравлической системы. Требуемый перепад давления может быть настроен в диапазоне 5–35 кПа и автоматически поддерживается на заданном уровне, поэтому данный клапан также можно назвать автоматическим регулятором перепада давления.

АРТ-R устанавливаются только на обратный трубопровод, согласно направлению движения жидкости в соответствии со стрелкой на корпусе клапана.

В комплект каждого клапана входит импульсная трубка, которая с одной стороны подключается в верхнюю часть мембранного блока, а с другой стороны подключается к симметричному подающему участку системы. Подключение импульсной трубки к подающему трубопроводу можно выполнить через шаровой кран серии BVR-DR с воздуховыпускным устройством, используя специальный переходник. Также импульсную трубку можно вкрутить в специально подготовленный тройник или бобышку с соответствующей внутренней резьбой.

Настройка регулятора выполняется вращением настроечного блока «от руки» в соответствии со шкалой настройки, размеченной от 1 до 8. Более подробно настройка рассмотрена в разделе «Настройка перепада давления».

Клапан АРТ-R обладает следующими основными функциями:

- автоматическое поддержание настроенного перепада давлений
- удаление воздуха из верхней и нижней полостей мембранного блока
- промывка через специально предусмотренные выходы с заглушками, а также через съемную заглушку в нижней части клапана
- слив теплоносителя через дополнительный дренажный кран, который может быть вкручен в один из предусмотренных выходов.

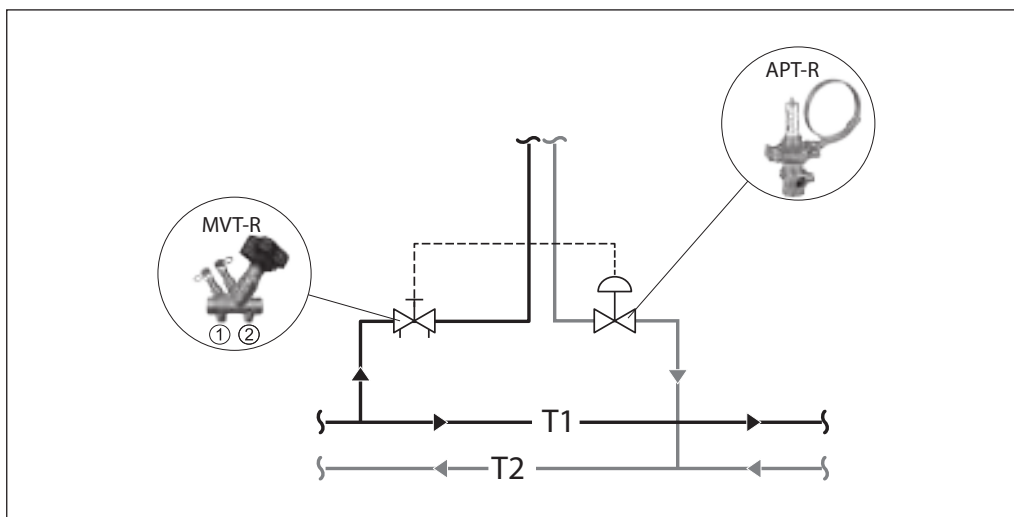
Примеры применения

В вертикальных двухтрубных системах отопления клапаны APT-R устанавливаются на обратном трубопроводе каждого стояка, при этом на каждом подающем трубопроводе устанавливается клапан-партнер MVT-R.

Как правило, радиаторы в стояковых системах оборудованы терморегуляторами с предварительной настройкой, в этом случае клапан-партнер MVT-R может не входить

в регулируемый участок и импульсная трубка от APT-R подключается во второй по ходу движения носителя штуцер клапана MVT-R.

В случае необходимости дополнительного ограничения расхода клапан-партнер MVT-R может входить в регулируемый участок. Для этого импульсную трубку APT-R необходимо смонтировать в первый по ходу движения носителя штуцер клапана MVT-R.



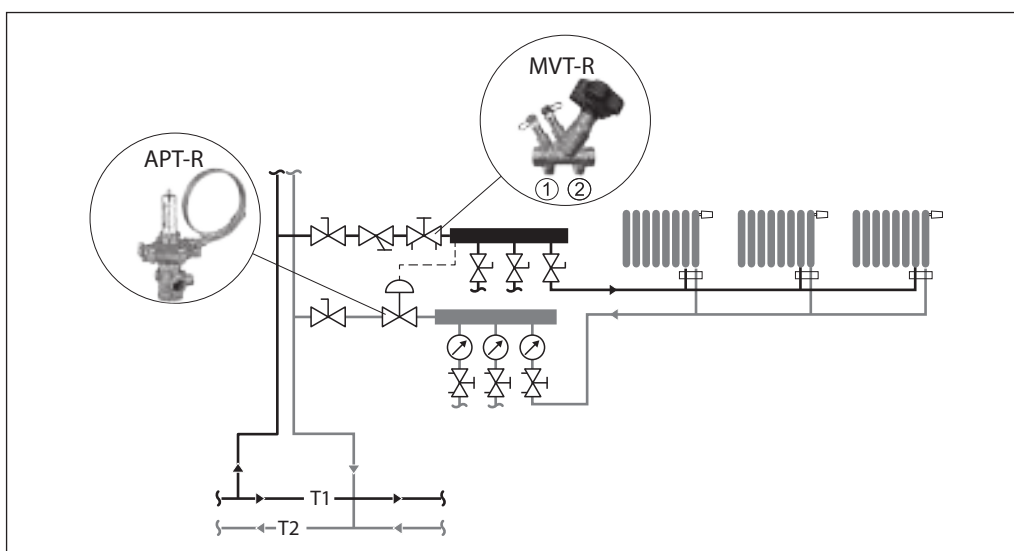
В горизонтальных системах, автоматический балансировочные клапаны APT-R может устанавливаться на обратном трубопроводе квартирного или этажного распределительного узла. При этом на подающем трубопроводе должен быть установлен клапан-партнер MVT-R, который обеспечивает функции ограничения расхода и измерения.

В зависимости от конструкции распределительного узла импульсная трубка APT-R может монтироваться различными способами.


В случае необходимости дополнительного ограничения расхода импульсную трубку следует монтировать в первый по ходу движения носителя штуцер MVT-R.

Если такое ограничение не требуется, импульсную трубку APT-R следует монтировать во второй по ходу движения носителя штуцер клапана MVT-R.


При использовании узлов заводской готовности TDU.3R или TDU.5R импульсная трубка APT-R может монтироваться непосредственно в подающий коллектор.



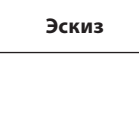
**Номенклатура и кодовые номера для оформления заказа**
*Клапан APT-R*

Эскиз	DN, мм	Пропускная способность Kvs, м <sup>3</sup> /ч	Размер наружной резьбы по ISO 7/1, дюймы	Диапазон настройки, кПа	Кодовый номер
	15	1,9	Rp 3/4	5–35	003Z5701R
	20	2,9	Rp 1		003Z5702R
	25	5,3	Rp 1 1/4		003Z5703R
	32	9,3	Rp 1 1/2		003Z5704R
	40	15	Rp 2		003Z5705R
	50	15	Rp 2 1/2		003Z5706R


*Ручной балансировочный клапан MVT-R для подключения импульсной трубки*

Эскиз	DN, мм	Пропускная способность Kvs, м <sup>3</sup> /ч	Размер внутр. резьбы по ISO 7/1, дюймы	Кодовый номер
	15LF	2,54	Rp 1/2	003Z4040R
	15	4,81	Rp 1/2	003Z4041R
	20	5,19	Rp 3/4	003Z4042R
	25	8,03	Rp 1	003Z4043R
	32	14,11	Rp 1 1/4	003Z4044R
	40	19,27	Rp 1 1/2	003Z4045R
	50	28,00	Rp 2	003Z4046R

*Резьбовые присоединительные фитинги для клапанов с наружной резьбой*

Эскиз	Описание	DN, мм	Подключение	Кодовый номер
	Фитинги для APT-R	15	Rp 1/2	003Z0232R
		20	Rp 3/4	003Z0233R
		25	Rp 1	003Z0234R
		32	Rp 1 1/4	003Z0235R
		40	Rp 1 1/2	003Z0279R
		50	Rp 2	003Z0278R

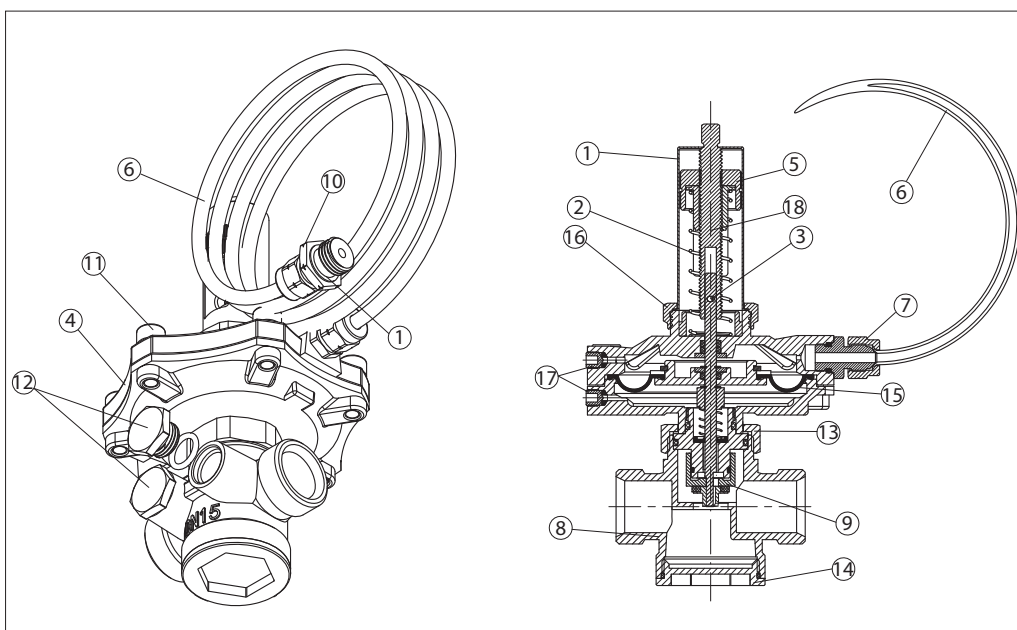
*Дополнительные принадлежности*

Эскиз	Описание	Размер	Кодовый номер
	Спускной кран, G 3/4 A, для APT-R	DN15–50	003L8141R
	Адаптер для присоединения импульсной трубки APT-R к другим запорным клапанам с отверстиями R 1/4	DN15–50	003L8151R
	Импульсная трубка 1 м для APT-R	DN15–50	003L8152R
	Заглушка 1/4"	DN15–50	003L8174R

Технические характеристики

	АРТ-R	МВТ-R
Номинальный диаметр, мм	15–50	15–50
Макс. рабочее давление PN, бар	DN 15 — PN 16, DN 20–50 — PN 20	16
Испытательное давление, бар	25	25
Перепад давления на клапане, кПа	10–150	1,5
Рабочая температура среды, С	0...120	0...120
Температура транспортировки и хранения, С	–40...70	–40...70
<i>Материалы и детали, контактирующие с водой</i>		
Корпус клапана	Латунь	DZR-латунь CW602N
Золотник	Латунь	DZR-латунь CW602N
Мембрана и уплотнения	EPDM	EPDM
Пружина	Сталь	–

Устройство



- |   |  |
|---|--|
| <ol style="list-style-type: none"> <li>1. Блок настройки</li> <li>2. Настроечная пружина</li> <li>3. Шток регулятора давления</li> <li>4. Мембранный блок</li> <li>5. Настроечное кольцо</li> <li>6. Импульсная трубка</li> <li>7. Присоединительный ниппель импульсной трубки</li> <li>8. Корпус клапана</li> <li>9. Золотник (конус)</li> <li>10. Переходной ниппель на R ¼</li> <li>11. Зажимной винт нижней и верхней крышки мембранного блока</li> </ol> | <ol style="list-style-type: none"> <li>12. Заглушки для элементов слива</li> <li>13. Соединительная гайка мембранного блока и корпуса</li> <li>14. Заглушка нижней части корпуса клапана</li> <li>15. Мембрана</li> <li>16. Соединительная гайка мембранного и настроечного блока</li> <li>17. Отверстия для выпуска воздуха из нижней и верхней полости мембранного блока, закрытые винтами под шестигранник</li> <li>18. Настроечный винт штока клапана</li> </ol> |
|---|--|





**Монтаж**


Клапан APT-R должен быть установлен на обратном трубопроводе системы отопления так, чтобы направление движения теплоносителя совпадало с направлением стрелки, нанесенной на корпус клапана. Импульсная трубка должна подключаться к клапану-партнеру MVT-R. Воздух из импульсной трубки перед

использование должен быть выпущен. Малые монтажные размеры клапана позволяют устанавливать его в ограниченном пространстве. Элементы клапана расположены под углом 90° друг к другу, обеспечивая удобство обслуживания клапана.

**Настройка перепада давления**

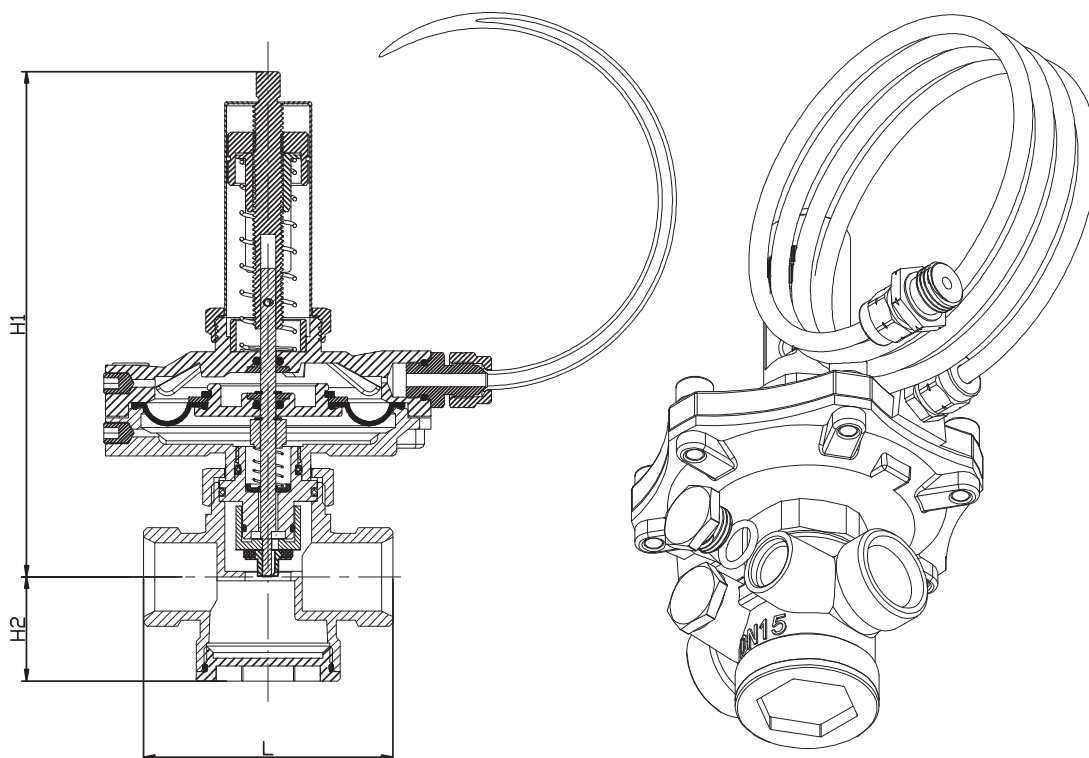
Настройка производится с помощью настроечного блока без применения дополнительных инструментов. Вращение настроечного кольца 5 или настроечного винта 18 штока клапана по часовой стрелке уменьшает значение настройки, против — увеличивает. Настроечное кольцо имеет круговую насечку, которую необходимо совместить с требуемым значением регулируемого перепада на шкале (размеченной от 1 до 8) нанесенной на корпусе настроечного

блока. Настроечная шкала размечена с шагом 0,5. Диапазон настройки перепада давления от 5 до 35 кПа. Изменение настройки на одно деление изменяет значение перепада на 2,15 кПа. На рисунке положение настроечного кольца совпадает со значением 3,5, что соответствует перепаду в 15,75 кПа. Соответствие значения настройки и регулируемого перепада представлено в таблице ниже.



Настройка, N	Поддерживаемый перепад давления, кПа
1	5
1,5	7,15
2	9,3
2,5	11,45
3	13,6
3,5	15,75
4	17,9
4,5	20,05
5	22,2
5,5	24,35
6	26,5
6,5	28,7
7	30,8
7,5	33
8	35

Габаритные и присоединительные размеры



DN, мм	L, мм	H1, мм	H2, мм	Масса, кг
15	66	133,5	27,5	1,41
20	76	133,5	27,5	1,46
25	76	133,5	27,5	1,50
32	114	151	37,0	2,25
40	132	161	43,7	2,83
50	140	161	43,7	3,42

**Центральный офис • ООО «Ридан»**

Россия, 143581 Московская обл., г. Истра, дер. Лешково, 217.

Телефоны: +7 (495) 792-57-57 (Москва), +8 (800) 700 888 5 (регионы) • E-mail [he@ridan.ru](mailto:he@ridan.ru) • [ridan.ru](http://ridan.ru)

---

Компания «Ридан» не несет ответственности за опечатки в каталогах, брошюрах и других изданиях, а также оставляет за собой право на модернизацию своей продукции без предварительного оповещения. Это относится также к уже заказанным изделиям при условии, что такие изменения не повлекут за собой последующих корректировок уже согласованных спецификаций. Все торговые марки упомянутые в этом издании являются собственностью соответствующих компаний. «Ридан», логотип «Ридан» являются торговыми марками компании «Ридан». Все права защищены.

## Автоматический комбинированный балансировочный клапан AQT-R DN15–32

### Описание



Независимый от колебаний давления клапан AQT-R сочетает в себе высокую точность и простоту использования. Конструкция AQT-R имеет все необходимые параметры для реализации вашего проекта в срок и в рамках бюджета и позволяет создавать максимально эффективные системы отопления, вентиляции и кондиционирования воздуха.

Автоматические комбинированные клапаны представляют собой регулирующие клапаны с функцией автоматической балансировки. Встроенный регулятор давления поддерживает на регулирующем клапане постоянный перепад давления, обеспечивая полный авторитет и автоматическое ограничение расхода. Благодаря сочетанию функций управления и автоматической гидравлической увязки независимые от колебаний давления клапаны AQT-R являются экономичным решением проблем, с которыми сталкиваются проектировщики систем отопления, тепло и холодоснабжения.

### Область применения

Клапаны AQT-R могут применяться в качестве автоматических ограничителей расхода в однотрубных системах отопления. При этом достигается существенное сокращение времени наладки системы по сравнению с ручными балансировочными клапанами.

Клапаны AQT-R, оснащенные электроприводами, могут использоваться в качестве регулирующих клапанов со 100%-ным авторитетом с сочетанием функции ограничения расхода, т.е. автоматической балансировки. AQT-R совместимы с приводами Danfoss TWA-Q. Клапаны могут применяться в обвязках фанкойлов, панелей лучистого обогрева или охлаждения, в центральных кондиционерах и других вентиляционных установках, а также в любых узлах, где традиционно применяются обычные двухходовые клапаны. AQT-R обеспечивают точное регулирование и требуемый расход на каждом потребителе и осуществляют автоматическую балансировку системы.

В отличие от других клапанов, благодаря особой конструкции встроенного регулятора перепада давлений, даже частичная загрузка системы не влияет на качество регулирования температуры. Клапаны-регуляторы ограничивают расход ровно до необходимого в данный момент времени значения. Установив клапаны AQT-R, можно разделить систему на независимые части, работа которых не будет влиять друг на друга.

Применение AQT-R в качестве регулирующих клапанов снижает суммарное значение капитальных и эксплуатационных затрат:

- простое проектирование, не требующее сложных расчетов;
- один клапан заменяет несколько устройств;
- быстрый монтаж системы;
- простая настройка и запуск системы, максимальная гибкость при эксплуатации.

**Техническое описание**

Автоматический комбинированный балансировочный клапан AQT-R DN15–32

**Номенклатура и кодовые номера для оформления заказа**
**Клапаны AQT-R DN 15–32**

DN, мм	G <sub>ном</sub> , л/ч	Наружная резьба по ISO 228/1, дюймы	Кодовый номер без ниппелей	Кодовый номер с ниппелями
15 LF	140	¾	003Z1801R	003Z1811R
15	540	¾	003Z1802R	003Z1812R
20	1120	1	003Z1803R	003Z1813R
25	2160	1¼	003Z1804R	003Z1814R
32	3600	1½	003Z1805R	003Z1815R

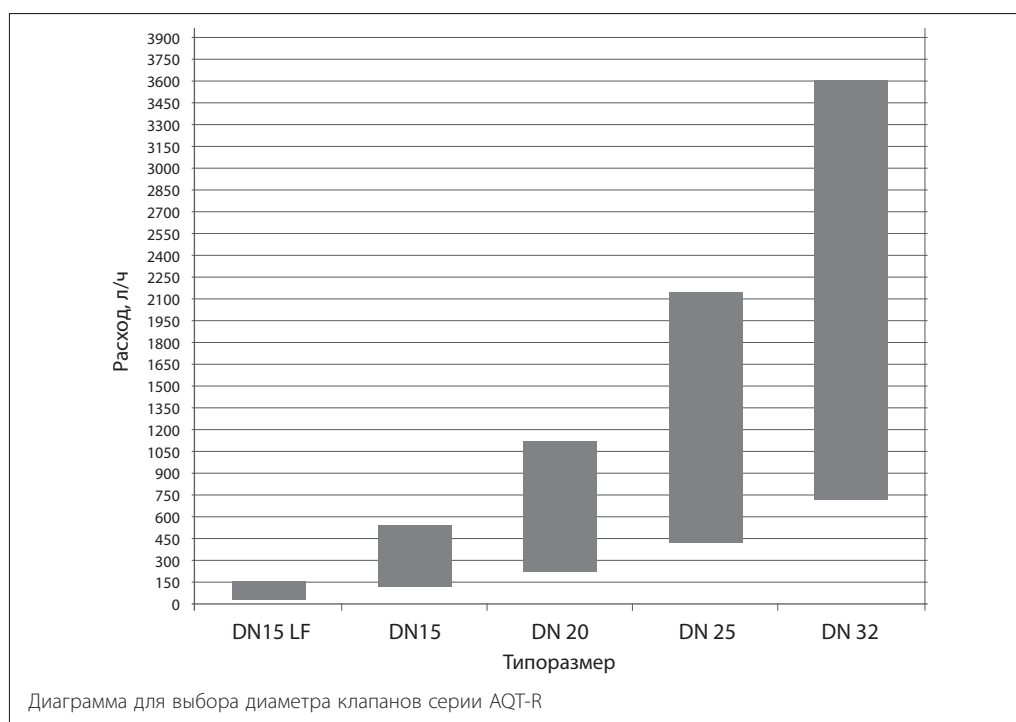
**Дополнительные принадлежности**

Описание	DN, мм	Наружная резьба по ISO 228/1, дюймы	Внутренняя резьба гайки, дюймы	Кодовый номер с ниппелями
Комплект резьбового фитинга <sup>1)</sup> (ниппель 1 шт., гайка 1 шт., прокладка 1 шт.)	15	½	¾	003Z0232R
	20	¾	1	003Z0233R
	25	1	1¼	003Z0234R
	32	1¼	1½	003Z0235R

<sup>1)</sup> Для одного клапана требуется два комплекта фитингов.

**Технические характеристики**

Типоразмер	DN 15 LF	DN 15	DN 20	DN 25	DN 32	DN 15–32	
Рабочая температура T	–10...130 °C						
PN	20 бар при 100 °C, 16 бар при 130 °C						
Настройка	G, л/ч	Dp <sub>min</sub> , кПа	G, л/ч			Dp <sub>min</sub> , кПа	
2	28	20	108	224	432	720	24
3	42	21	162	336	648	1080	25
4	56	22	216	448	864	1440	26
5	70	23	270	560	1080	1800	28
6	84	24	324	672	1296	2160	30
7	98	25	378	784	1512	2520	32
8	112	26	432	896	1728	2880	34
9	126	27	486	1008	1944	3240	35
10	140	28	540	1120	2160	3600	36

**Пример подбора клапана**


**Примеры расчета**
**Пример 1. Система с постоянным расходом**
**Дано**

Потребность в холоде на единицу оборудования системы:  $Q = 4000$  Вт.  
 Температура холодоносителя в подающем трубопроводе:  $T_x = 6$  °С.  
 Температура холодоносителя в обратном трубопроводе:  $T_0 = 12$  °С.

**Требуется**

Подобрать автоматический ограничитель максимального расхода. Клапан AQT-R с определением его предварительной настройки.

**Расчет**

Расход холодоносителя в системе:

$$Q = 0,86 \cdot Q / (T_0 - T_x) = \\ = 0,86 \cdot 4000 / (12 - 6) = 573 \text{ л/ч.}$$

**Решение**

Клапан AQT-R DN = 20 мм с  $G_{\text{ном}} = 1120$  л/ч с предварительной настройкой на  $573/1120 = 0,52 = 52$  % от полностью открытого положения. Настройка по шкале 5,2.

**Примечание.** Минимально необходимый перепад давления на клапане AQT-R DN = 20 мм при настройке 5,2 — 30 кПа.

**Пример 2. Выбор клапана AQT-R в зависимости от диаметра трубопровода**
**Дано**

Расход тепло- или холодоносителя  $G = 1,4$  м<sup>3</sup>/ч (1400 л/ч = 0,38 л/с), диаметр трубопровода DN = 25 мм.

**Требуется**

Подобрать автоматический ограничитель максимального расхода. Клапан AQT-R с определением его предварительной настройки.

**Расчет**

В этом случае выбираем клапан AQT-R DN = 25 мм с  $G_{\text{ном}} = 2160$  л/ч.

При этом рекомендуется выполнить проверочный расчет максимальной скорости потока рабочей среды в трубопроводе. Определяем максимальную скорость потока в трубопроводе для условий: DN = 25 мм, ДВН = 27,2 мм. Размеры и скорость потока отвечают требованиям, скорость потока менее 1,0 м/с.

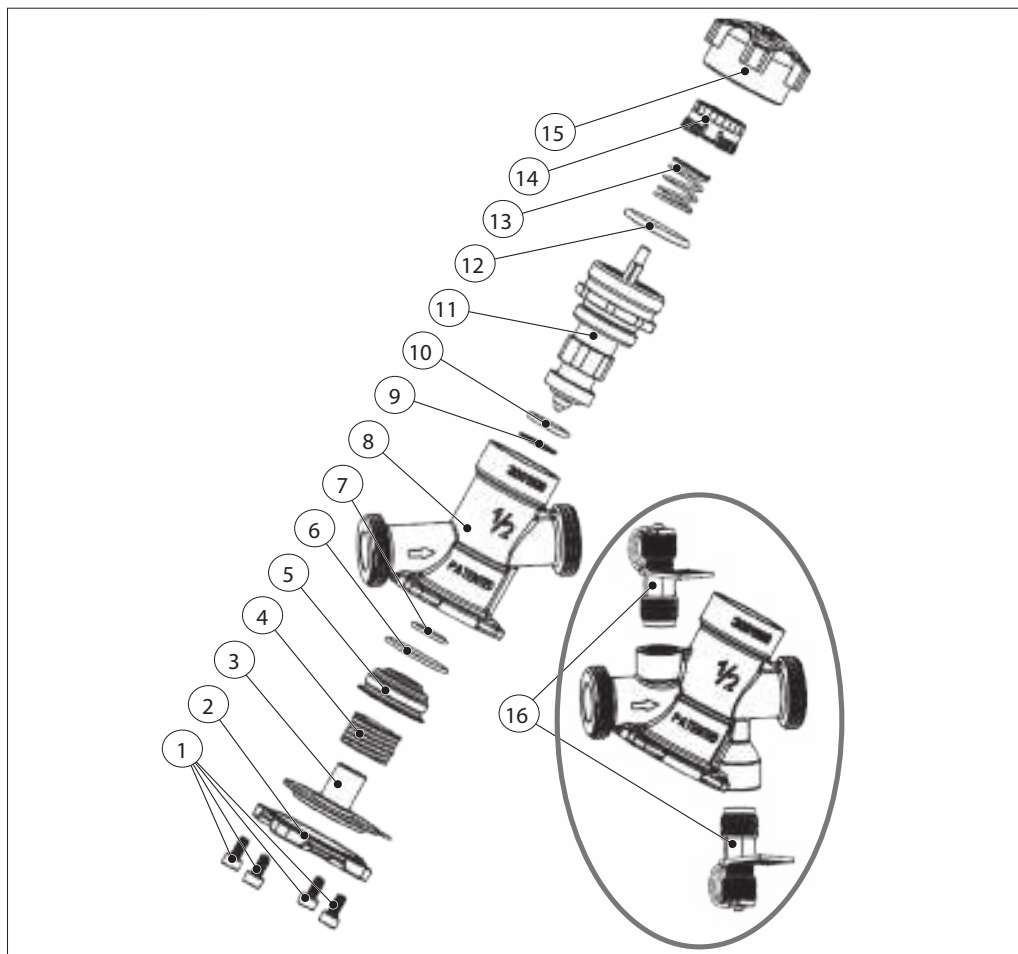
**Решение**

Предварительная настройка клапана AQT-R DN = 25 мм должна составлять  $1400/2160 = 0,65 = 65$  % от полностью открытого положения. Настройка по шкале — 6,5.

**Примечание.** Минимально необходимый перепад давления на клапане AQT-R DN = 25 мм при настройке 6,5 — 32 кПа.

**Устройство**

1. Винт — AISI 304;
2. Крышка регулятора перепада — CW602N (DZR латунь);
3. Конус регулятора перепада с мембраной — AISI 303/EPDM;
4. Пружина — AISI 302;
5. Направляющая регулятора перепада — CW602N;
6. O-Ring — EPDM;
7. O-Ring — EPDM;
8. Корпус — CW602N;
9. Шайба — CW602N;
10. Уплотнение — EPDM;
11. Вентильная вставка — CW602N (с уплотнениями — EPDM и пружиной AISI 302);
12. O-Ring — EPDM;
13. Пружина — AISI 302;
14. Настраиваемая рукоятка — полиамид;
15. Защитный колпачок — полиамид;
16. Измерительный ниппель — CW602N (с уплотнениями — EPDM)



**Принцип работы**

1. Регулятор перепада давления (РПД) Для поддержания постоянного перепада давления на конусе регулирующего клапана (11) разница давлений передается на мембранный элемент (3) и компенсируется силой сжатия пружины (4). Всякий раз, когда перепад давления на конусе регулирующего клапана начинает изменяться, регулирующий цилиндр (3) под воздействием мембраны меняет свое положение, сохраняя перепад давления на постоянном уровне.

2. Взаимодействие штока регулирующего клапана и мембранного элемента обеспечивает работу клапана AQT-R в качестве ограничителя

расхода. Шкала настройки на клапане размечена от 10 номинального расхода до 2, что соответствует настройке от 100 до 20 % расхода, указанного в таблицах технических характеристик. За счет поддержания постоянного перепада давления на регулирующем конусе клапана усилие привода для его перемещения будет незначительным. Это позволяет использовать электроприводы с небольшим развиваемым усилием.

**Техническое описание**

Автоматический комбинированный балансировочный клапан AQT-R DN15–32

**Настройка**

Установка расчетного расхода легко производится без применения специального инструмента. Для изменения настроек необходимо (см. рис.):

1. Снять синий защитный колпачок или установленный привод;
2. Надавить на белую рукоятку;
3. Удерживая рукоятку в нажатом положении повернуть ее до необходимого значения

(значение настройки уменьшается поворотом по часовой стрелке);

4. Отпустить рукоятку для блокировки установленной настройки. Рукоятка должна вернуться в исходное положение.

Шкала настройки на клапане размечена от 10 номинального расхода до 2, что соответствует настройке от 100 до 20 % расхода.



**Монтаж**

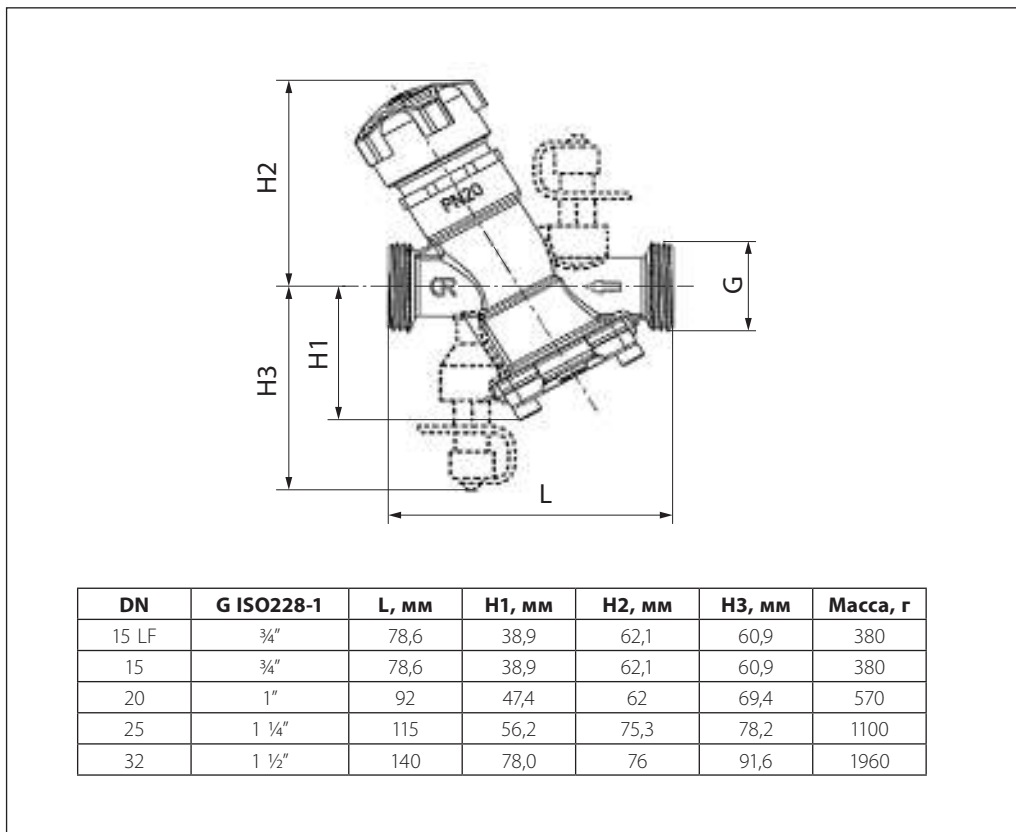
При установке клапана направление стрелки на его корпусе должно совпадать с направлением потока. Если условие не выполняется, то клапан будет функционировать некорректно.

Если на клапан будет установлен привод, то клапан нельзя монтировать штоком вниз.





**Габаритные и присоединительные размеры**



**Центральный офис • ООО «Ридан»**

Россия, 143581 Московская обл., г. Истра, дер. Лешково, 217.

Телефоны: +7 (495) 792-57-57 (Москва), +8 (800) 700 888 5 (регионы) • E-mail [he@ridan.ru](mailto:he@ridan.ru) • [ridan.ru](http://ridan.ru)

Компания «Ридан» не несет ответственности за опечатки в каталогах, брошюрах и других изданиях, а также оставляет за собой право на модернизацию своей продукции без предварительного оповещения. Это относится также к уже заказанным изделиям при условии, что такие изменения не повлекут за собой последующих корректировок уже согласованных спецификаций. Все торговые марки упомянутые в этом издании являются собственностью соответствующих компаний. «Ридан», логотип «Ридан» являются торговыми марками компании «Ридан». Все права защищены.

## Автоматический комбинированный балансировочный клапан AQT-R DN40–50

**Описание**


Комбинированные автоматические балансировочные клапаны AQT-R DN40–50 сочетают в себе функции ограничителя расхода и регулирующего клапана. При применении AQT-R DN40–50 без привода клапан в автоматическом режиме обеспечивает настроенный расход (требуется фиксатор штока). Совместно с приводом клапан позволяет регулировать расход тепло- или холодоносителя, при этом авторитет клапана стремится к единице.

**Номенклатура и кодовые номера для оформления заказа**
*Клапан AQT-R*

DN, мм	$Q_{\max}$ , м <sup>3</sup> /ч	PN, бар	Кодовый номер
40	7,5	20	<b>003Z1970R</b>
50	10		<b>003Z1971R</b>

*Дополнительные принадлежности*

Наименование	Совместимость	Кодовый номер
Фиксатор штока	AQT-R DN 40–50 AQF-R DN 65–150	<b>003Z0695R</b>

**Технические характеристики**


DN, мм	40	50
Диапазон расхода $Q_{ном}$ (100 %), м <sup>3</sup> /ч	7,5	10
Диапазон расхода $Q_{min}$ , м <sup>3</sup> /ч	1,2	2,9
Перепад давления $\Delta p_{мин}$ , кПа	30	30
Перепад давления $\Delta p_{макс}$ , кПа	400	40
PN, бар	25	25
Присоединение	Внутренняя резьба	
Характеристика регулирования клапана	Линейная	
Протечка	0,01 % от $Q_{max}$	
Перемещаемая среда	Вода, водогликолевые смеси до 50 %	
Температура рабочей среды, °С	От –5 до 110	
Температура окружающей среды, °С	От 2 до 50	
Температура хранения и транспортировки, °С	От –40 до 50	
Ход штока, мм		
Масса, кг	2,7	3
Основные материалы	Корпус, конус, пружина, шток — нерж.сталь Уплотнения — EPDM	

**Обзор привода**

Электропривод АМЕ-1000R-24 предназначен для управления различными регулирующими и комбинированными клапанами, в том числе АQT-R DN40–50. Привод управляется аналоговым сигналом 0(2)–10 В или 4(0)–20 мА. Привод

АМЕ-1000R-24 обладает возможностью ручного позиционирования, индикацией положения, концевыми моментными выключателями, которые защищают привод от перегрузок.

**Номенклатура и кодовые номера для заказа привода**

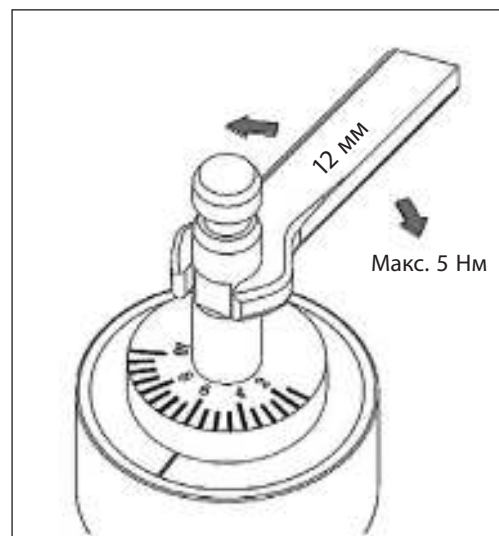
Эскиз	Тип	Совместимость с клапаном	Напряжение питания	Управление	Кодовый номер
	AME-1000R-24	AQT-R DN 40–50	24 В AC	Аналоговое, 0(2)–10 В, 4(0)–20 мА	<b>082G3025R</b>

**Технические характеристики привода**

Наименование	AME-1000R-24
Питающее напряжение, В	24 AC
Потребляемая мощность, ВА	6,7
Частота тока, Гц	50
Входной управляющий сигнал	0(2)–10 В, 4(0)–20 мА
Выходной сигнал обратной связи	0(2)–10 В, 4(0)–20 мА
Развиваемое усилие, Н	1000
Максимальный ход штока, мм	22
Скорость перемещения штока, с/мм	3,9
Температура теплоносителя, °С	От –5 до 110
Рабочая температура окружающей среды, °С	От –10 до 50
Температура транспортировки и хранения, °С	От –40 до 70
Класс защиты	IP54
Масса, кг	1,9

**Настройка клапана**

Для настройки расхода, проходящего через клапан, используйте 12 мм гаечный ключ. Вращайте шток вправо или влево, пока требуемое значение настройки не совпадет с риской (см. рисунок).

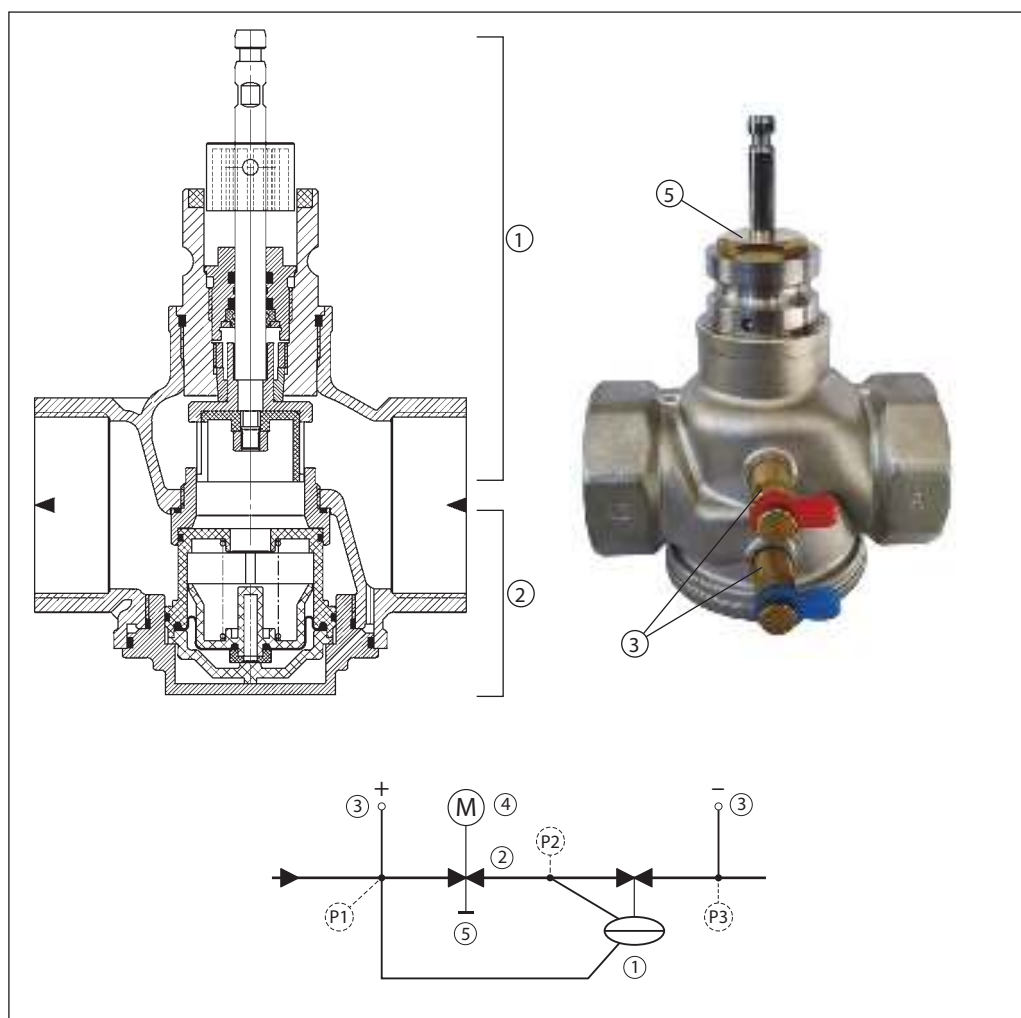


Настройка	1,5	2	4	6	8	10
DN	Расход через клапан при различных настройках, м <sup>3</sup> /ч <sup>1)</sup>					
40	1,2	1,3	3,1	4,7	6	7,5
50	2,9	3,1	5,1	6,6	8,2	10

<sup>1)</sup> Для сохранения точности регулирования не рекомендуется настраивать клапан на расходы ниже 30 % от расхода при настройке 10.

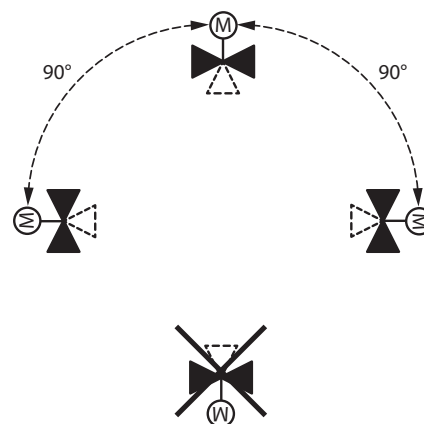
**Устройство**

1. Блок регулятора перепада давления.
2. Блок регулирующего клапана.
3. Ниппели.
4. Электрический привод (заказывается отдельно).
5. Настроечная шкала.

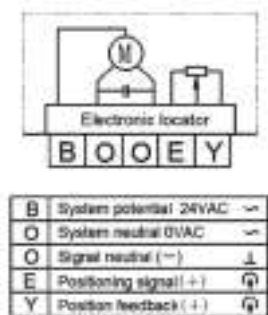


**Монтажные положения**

Клапаны с приводом АМЕ-1000R-24 могут быть смонтированы с отклонением не более 90 градусов от вертикального положения (см. рис.). Не допускается монтаж клапана приводом вниз. Клапаны АQT-R допустимо монтировать штоком вниз, однако, в этом случае, недопустимо использовать электрический привод



**Схема электрических соединений приводов АМЕ**



Рекомендуемое сечение жил кабеля 1,5 мм<sup>2</sup>.

- B — фаза питающего напряжения (24 В пер. тока);
- O — нейтраль, общий (0 В);
- E — входной управляющий сигнал (0–10 или 2–10 В, 0–20 или 4–20 мА);
- Y — выходной сигнал обратной связи (0–10 или 2–10 В).

**Габаритные и присоединительные размеры**

Клапан АQT-R DN 50 с приводом

DN	L, мм	W, мм	W2, мм	H5, мм	H, мм	h, мм
40	140	89	121	60	121	66
50	140	89	121	65	126	66

**Центральный офис • ООО «Ридан»**

Россия, 143581 Московская обл., г. Истра, дер. Лешково, 217.

Телефоны: +7 (495) 792-57-57 (Москва), +8 (800) 700 888 5 (регионы) • E-mail [he@ridan.ru](mailto:he@ridan.ru) • [ridan.ru](http://ridan.ru)

Компания «Ридан» не несет ответственности за опечатки в каталогах, брошюрах и других изданиях, а также оставляет за собой право на модернизацию своей продукции без предварительного оповещения. Это относится также к уже заказанным изделиям при условии, что такие изменения не повлекут за собой последующих корректировок уже согласованных спецификаций. Все торговые марки упомянутые в этом издании являются собственностью соответствующих компаний. «Ридан», логотип «Ридан» являются торговыми марками компании «Ридан». Все права защищены.

## Автоматический балансировочный клапан AQF-R DN65–200

### Описание



Комбинированный автоматический балансировочный клапан AQF-R сочетает в себе функции ограничителя расхода и регулирующего клапана. При применении AQF-R без привода клапан в автоматическом режиме обеспечивает настроенный расход (требуется фиксатор штока). Совместно с приводом также позволяет регулировать расход тепло- или холодоносителя, при этом авторитет клапана стремится к единице.

Клапаны AQF-R поставляются с диаметрами от DN65 до DN200 и позволяют поддерживать и/или регулировать расход до 175 м<sup>3</sup>/ч.

### Номенклатура и кодовые номера для оформления заказа

#### Клапаны AQF-R DN65–200

DN, мм	Q <sub>max</sub> , м <sup>3</sup> /ч	PN, бар	Кодовый номер
65	24	16	<b>003Z1973R</b>
80	34		<b>003Z1974R</b>
100	48		<b>003Z1975R</b>
125	75		<b>003Z1905R</b>
150	140		<b>003Z1906R</b>
200	175		<b>003Z1907R</b>

#### Дополнительные принадлежности

Наименование	Совместимость	Кодовый номер
Фиксатор штока	AQT-R DN 40–50 AQF-R DN 65–150	<b>003Z0695R</b>

**Технические характеристики клапанов AQF-R**

DN, мм		65	80	100	125	150	200
Диапазон расхода, м <sup>3</sup> /ч	Q <sub>ном</sub> (100 %)	24	34	48	75	140	175
	Q <sub>мин</sub>	5,9	9,2	13	20,3	38,5	48
Перепад давления, кПа	Δр <sub>мин</sub>	30					35
	Δр <sub>макс</sub>	400					
Условное давление PN, бар		16					
Характеристика регулирования клапана		Линейная					
Протечка		0,01 % от Q <sub>макс</sub>					
Перемещаемая среда		Вода, водогликолевые смеси до 50 %					
Температура рабочей среды, °С		От –5 до 110					
Температура окружающей среды, °С		От 2 до 50					
Температура хранения и транспортировки, °С		От –40 до 50					
Ход штока, мм		18	18	25	30	40	25
Масса, кг		25	32	43	65	83	115
Основные материалы		Корпус – ковкий чугун					
		Конус, пружина, шток – нержавеющая сталь					
		Уплотнения – EPDM					

**Обзор приводов**

Электроприводы AME QFR предназначены для управления комбинированными клапанами AQF-R DN65–200. Приводы управляются аналоговым сигналом 0(2)–10 В или 4(0)–20 мА. Приводы AME QFR обладают возможностью ручного позиционирования, индикацией положения, концевыми моментными выключателями, которые защищают привод от перегрузок.

**Номенклатура и кодовые номера для заказа приводов**
*Приводы AME QFR*

Наименование	Совместимость <sup>1)</sup>	Напряжение питания	Управление	Кодовый номер
AME 65 QFR	AQF-R 65	24 В AC	Аналоговый сигнал 0(2)–10 В или 4(0)–20 мА	<b>082H0171R</b>
AME 80–100 QFR	AQF-R 80–100			<b>082H3078R</b>
AME 125–150 QFR	AQF-R 125–150			<b>082H5010R</b>
AME 200 QFR	AQF-R 200 <sup>2)</sup>			<b>082H5013R</b>

<sup>1)</sup> Совместимость с другими диаметрами клапанов AQF-R можно уточнить в компании ООО «Ридан».

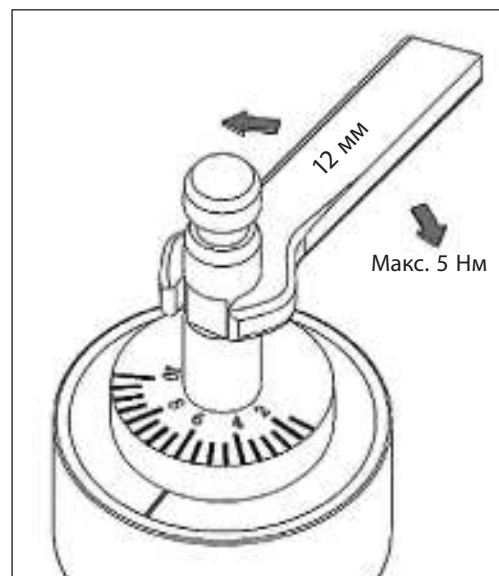
<sup>2)</sup> Максимальный перепад давления, преодолеваемый приводом, не более 3 бар.

**Технические характеристики приводов**

Привод	AME 65 QFR	AME 80-100 QFR	AME 125-150 QFR	AME 200 QFR
Питающее напряжение, В	24			
Потребляемая мощность, ВА	6,7	18		
Частота тока, Гц	50			
Входной управляющий сигнал	0(2)–10 В, 4(0)–20 мА			
Выходной сигнал обратной связи	0(2)–10 В, 4(0)–20 мА			
Развиваемое усилие, Н	1500	3000	3000	4000
Максимальный ход штока, мм	22	25	50	25
Скорость перемещения штока, с/мм	3,9	3,1		
Температура теплоносителя, °С	От –5 до 110			
Рабочая температура окружающей среды, °С	От –10 до 50			
Температура транспортировки и хранения, °С	От –40 до 70			
Класс защиты	IP 54			
Масса кг	2	4,7		

**Настройка клапанов AQF-R**

Для настройки расхода, проходящего через клапан, используйте 12 мм гаечный ключ. Вращайте шток вправо или влево, пока требуемое значение настройки не совпадет с риской (см. рисунок).

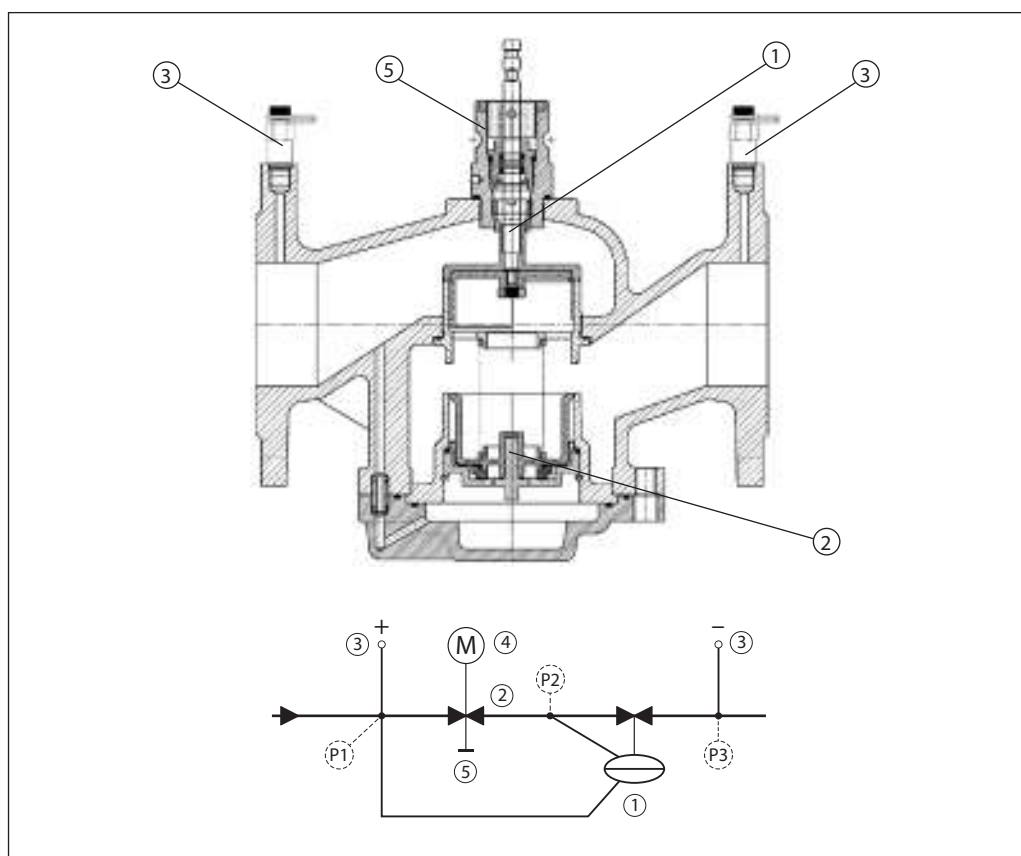


Настройка	1,5	2	4	6	8	10
DN	Расход через клапан при различных настройках, м <sup>3</sup> /ч <sup>1)</sup>					
65	5,9	6,6	11,4	17,2	20,3	24
80	9,2	10,2	17	22,4	28,6	34
100	13	14,5	24	31,7	40,3	48
125	20,3	22,5	37,5	49,5	63	75
150	37	42	70	92	117	140
200	48	52	87	115	147	175

<sup>1)</sup> Для сохранения точности регулирования не рекомендуется настраивать клапан на расходы ниже 30 % от расхода при настройке 10.

**Устройство**

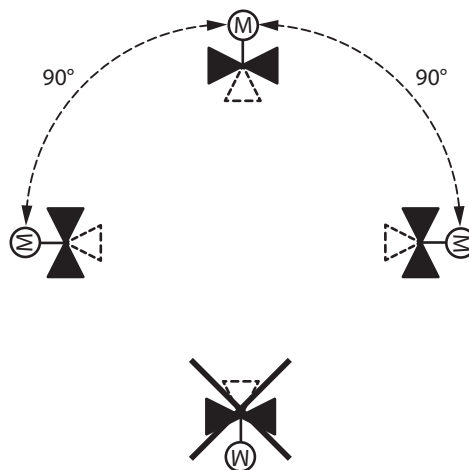
1. Блок регулятора перепада давления.
2. Блок регулирующего клапана.
3. Ниппели.
4. Электрический привод (заказывается отдельно).
5. Ниппели.



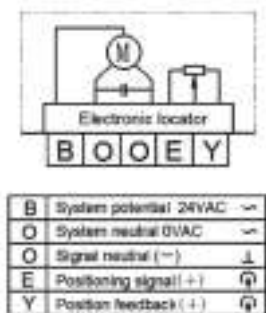


**Монтаж**

Приводы серии AME QFR могут быть смонтированы с отклонением не более 90 градусов от вертикального положения (см. рис.). Не допускается монтаж клапана приводом вниз. Клапаны AQF-R допустимо монтировать штоком вниз, однако, в этом случае, недопустимо использовать электрический привод



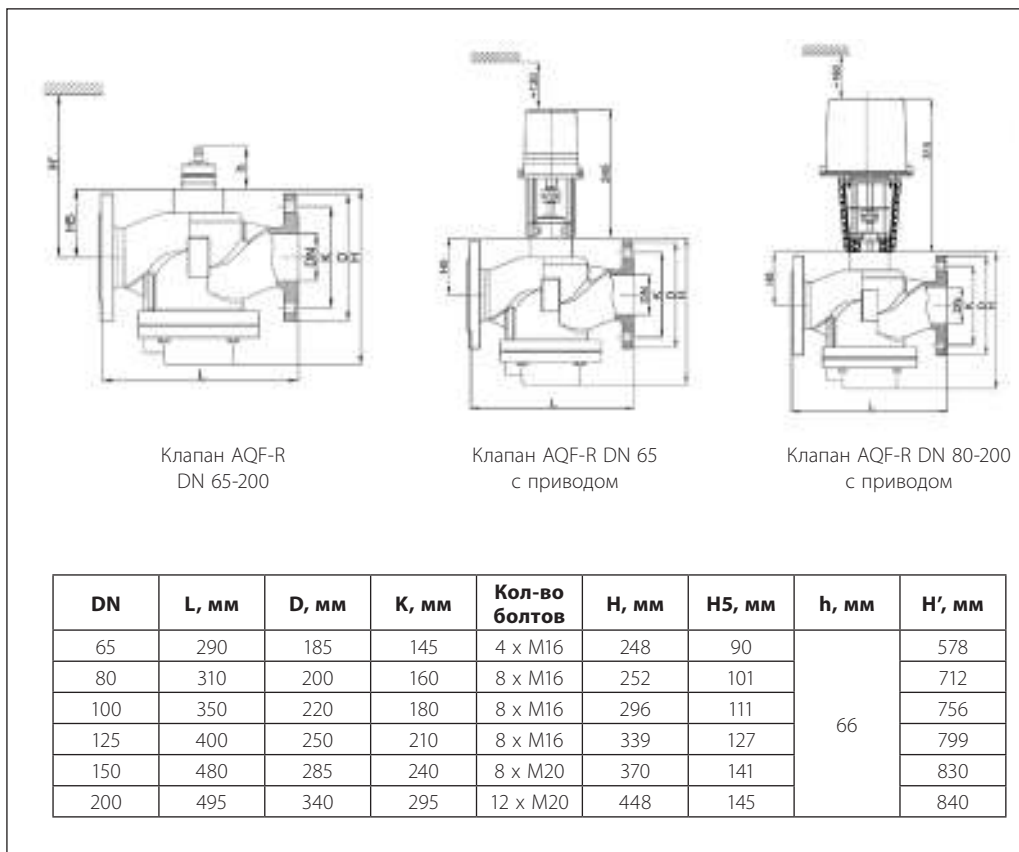
**Схема электрических соединений приводов AME QFR**



Рекомендуемое сечение жилы кабеля 1,5 мм<sup>2</sup>.

- B — фаза питающего напряжения (24 В пер. тока);
- O — нейтраль, общий (0 В);
- E — входной управляющий сигнал (0–10 или 2–10 В, 0–20 или 4–20 мА);
- Y — выходной сигнал обратной связи (0–10 или 2–10 В).

Габаритные и присоединительные размеры



**Центральный офис • ООО «Ридан»**

Россия, 143581 Московская обл., г. Истра, дер. Лешково, 217.

Телефоны: +7 (495) 792-57-57 (Москва), +8 (800) 700 888 5 (регионы) • E-mail [he@ridan.ru](mailto:he@ridan.ru) • [ridan.ru](http://ridan.ru)

---

Компания «Ридан» не несет ответственности за опечатки в каталогах, брошюрах и других изданиях, а также оставляет за собой право на модернизацию своей продукции без предварительного оповещения. Это относится также к уже заказанным изделиям при условии, что такие изменения не повлекут за собой последующих корректировок уже согласованных спецификаций. Все торговые марки упомянутые в этом издании являются собственностью соответствующих компаний. «Ридан», логотип «Ридан» являются торговыми марками компании «Ридан». Все права защищены.

## Электрические приводы Ридан АМЕ 110 NLXR и АМЕ 110 MR

### Описание и область применения



### Основные характеристики

- Автоматическое определение хода штока в диапазоне от 2 до 8 мм.
- Сигнал управления привода АМЕ 110NLXR аналоговый или трехточечный, привода АМЕ 110MR — Modbus RS485.
- Сигнал обратной связи.
- Линейная или логарифмическая характеристика регулирования.
- Не требуют использования каких-либо инструментов для монтажа.
- Низкий уровень шума.
- В комплект поставки входит кабель длиной 1 м.

Электроприводы АМЕ 110NLXR и АМЕ 110MR предназначены для работы с комбинированным регулирующим клапаном АQT-R DN 15–32, управляющим подачей тепло- или холодоносителя в фанкойлы или небольшие вентиляционные установки.

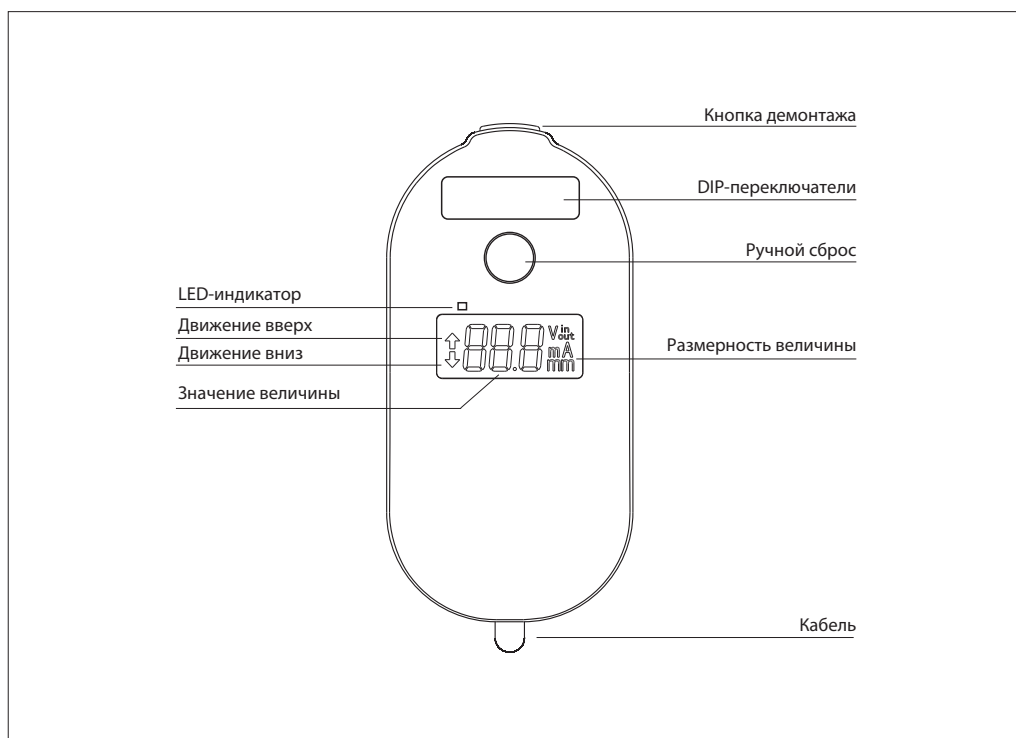
### Номенклатура и кодовые номера для оформления заказа

Тип	Напряжение питания	Сигнал управления	Сигнал обратной связи	Кодовый номер
AME 110 NLXR	24 В AC\DC	0,5(2)–10 В или 1(4)–20 мА или трехточечный	0–10 В DC	<b>082H8060R</b>
AMR 110 MR		Modbus RS-485	Modbus RS-485	<b>082H8059R</b>

**Технические характеристики**

Тип привода	AME 110 NLXR	AME 110 MR
Питающее напряжение	24 В AC или DC, ±15 %	
Потребляемая мощность, Вт	1,2	
Управляющий сигнал	0,5(2)–10 В, 1(4)–20 мА, трехточечный	Modbus RS-485
Сигнал обратной связи	0–10 В DC	Modbus RS-485
Развиваемое усилие, Н	125 или 200	
Ход штока, мм	2–8	
Скорость перемещения штока, с\мм	10 или 30	
Ручное управление	Есть (в сервисных целях)	
Класс защиты	IP54	
Масса, кг	0,18	
Температура окружающей среды, °С	–10...50	
Температура транспортировки и хранения, °С	–40...70	
Максимальная температура среды клапана, °С	95	
Индикация	LED-дисплей и светодиод	

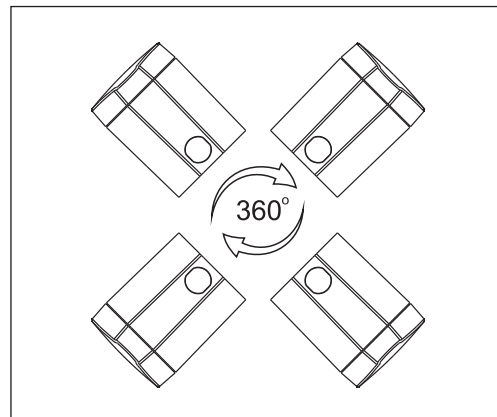
**Устройство**



**Монтаж**

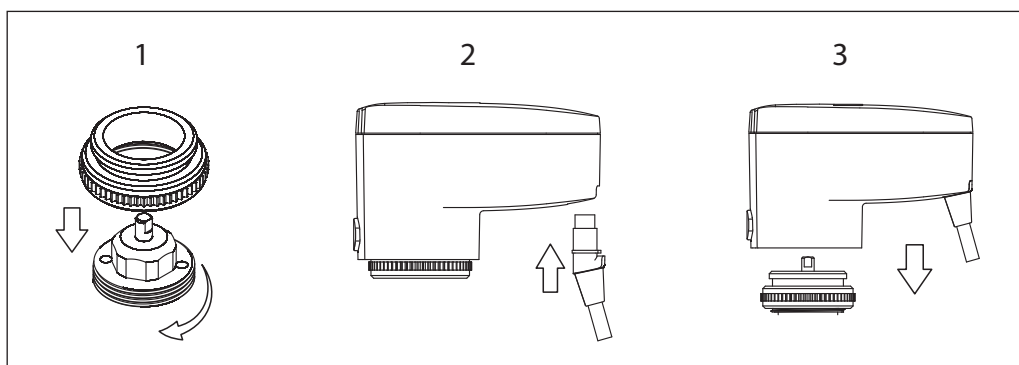
**Монтажные положения**

Допускается установка электропривода в любом монтажном положении.



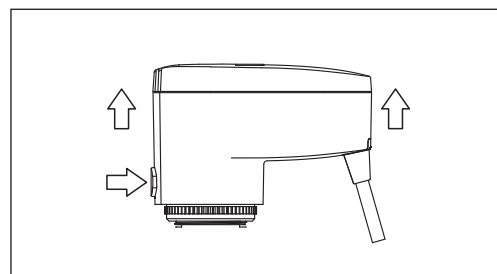
**Монтаж привода**

1. Прикрутите адаптер на клапан.
2. Вставьте кабель в привод.
3. Смонтируйте привод на клапан с адаптером до щелчка.



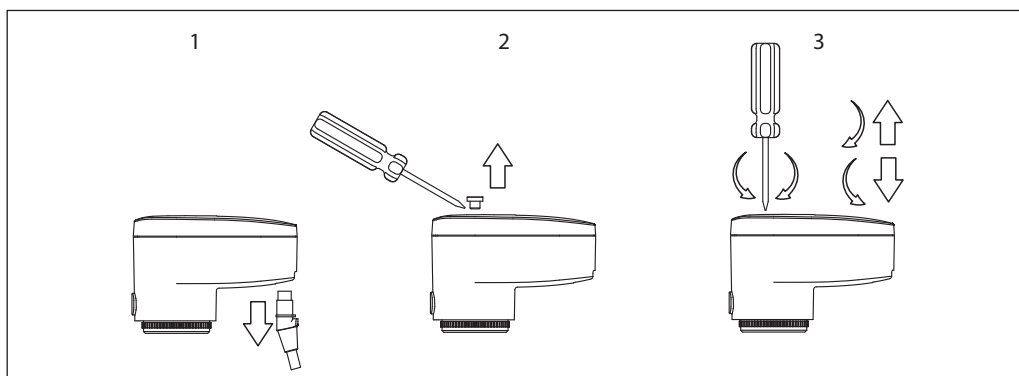
**Демонтаж привода**

Для демонтажа привода нажмите на кнопку демонтажа и потяните привод вверх.



**Ручное позиционирование**

1. Отключите кабель от привода.
2. Удалите круглую заглушку.
3. Используйте шлицевую отвертку для изменения положения штока привода.

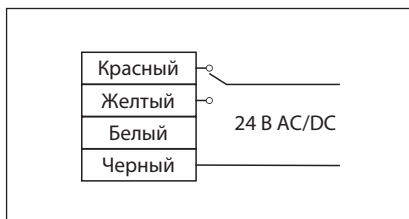


**Схема электрических соединений**

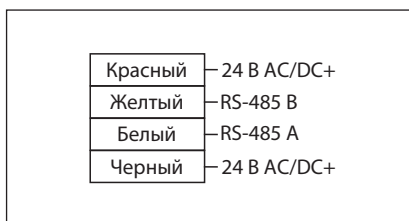
**Электрическая схема подключения AME 110NLXR, аналоговое управление**



**Электрическая схема подключения AME 110NLXR, трехточечное управление**



**Электрическая схема подключения AME 110MR**



**Установка DIP-переключателей**

Для доступа к DIP-переключателям снимите продолговатую заглушку. Все DIP-переключатели по умолчанию находятся в положении ВКЛ.

**Параметры DIP-переключателей для AME 110NLXR**

DIP-переключатели привода AME 110 NXLR служат для настройки его параметров. Настраиваемые параметры представлены в таблице ниже.

#DIP	ВКЛ	ВЫКЛ
1	Усилие 125 Н	Усилие 200 Н
2	Скорость 10 с/мм	Скорость 30 с/мм
3	Управляющий сигнал в мА	Управляющий сигнал в В
4	Управляющий сигнал 0,5–10 В или 1–20 мА	Управляющий сигнал 2–10 В или 4–20 мА
5	Движение привода прямое	Движение привода обратное
6	LIN-характеристика регулирования	LOG-характеристика регулирования
7	Обратная связь обычная	Обратная связь масштабируемая
8	Управление аналоговое	Управление трехточечное

**Параметры DIP-переключателей для AME 110MR**

DIP-переключатели привода AME 110 NXLR служат для настройки адреса привода в диапазоне 1–255.

**Коммуникационные возможности**
**Параметры Modbus RS-485**

Привод АМЕ 110 MR имеет следующие параметры соединения Modbus RS-485:  
 Baud rate (скорость передачи данных): 9600 бит/с.  
 Data length (количество бит данных): 8 бит.  
 Stop length (количество стоп битов): 1 бит.  
 Parity bit (контроль четности): нет.

**Адреса Modbus RS-485**

Адрес	Наименование	Значение	Описание	Чтение/Запись
00	Режим	0/1	0: Калибровка 1: Обычный режим	Только чтение
01	Скорость	10/30	10: 10 с/мм 30: 30 с/мм	Чтение/Запись
02	Усилие	125/200	125: 125 Н 200: 200 Н	Чтение/Запись
03	Направление	0/1	0: Прямое 1: Обратное	Чтение/Запись
04	Характеристика	0/1	0: LIN 1: LOG	Чтение/Запись
05	Сигнал управления	0–100	0–100 % сигнала управления	Чтение/Запись
06	Сигнал обратной связи	0–100	0–100 % сигнала обратной связи	Только чтение
07	Текущее положение (мм)		Открытие клапана в мм	Только чтение
08	Ход штока (мм)		Ход штока клапана	Только чтение

**Запуск в эксплуатацию**

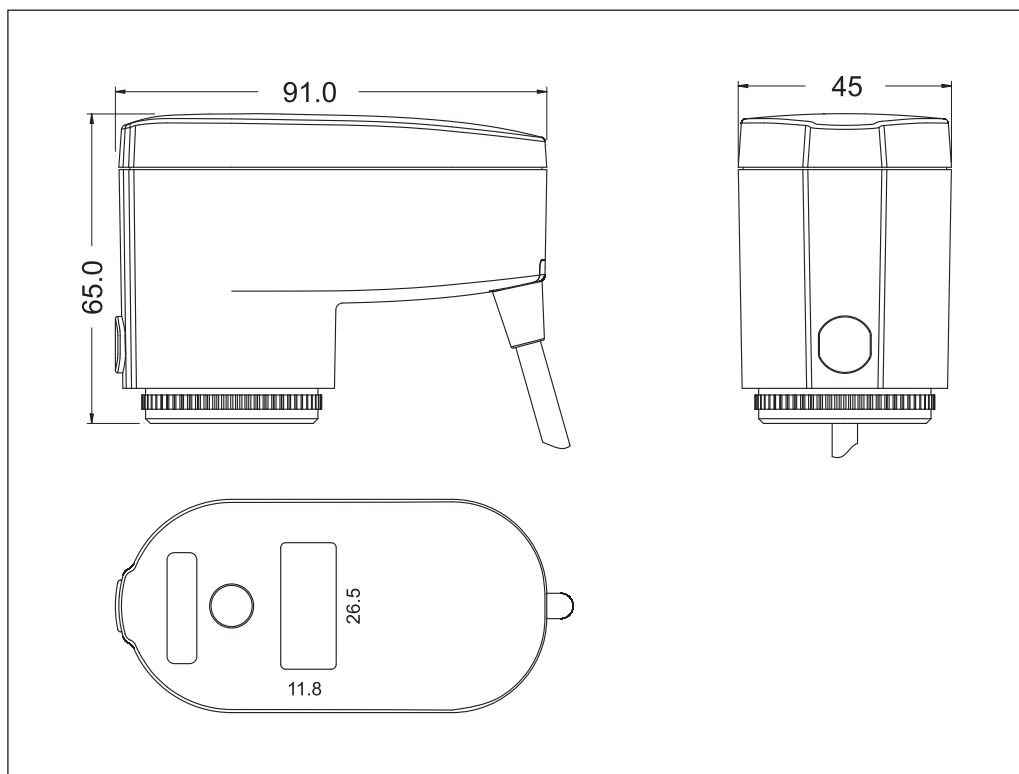
При каждом включении привод выполняет процедуру самокалибровки, при этом моргает светодиод.  
 Никогда не вмешивайтесь в процесс калибровки.

**Индикация**

Привод оснащен светодиодом и дисплеем. Когда привод активен, светодиод горит непрерывно. Во время калибровки светодиод непрерывно моргает.  
 Во время работы на экране привода отображается информация о входном и выходном сигналах, а также информация о положении штока привода и его движении.



Габаритные размеры



Центральный офис • ООО «Ридан»

Россия, 143581 Московская обл., г. Истра, дер. Лешково, 217.

Телефоны: +7 (495) 792-57-57 (Москва), +8 (800) 700 888 5 (регионы) • E-mail [he@ridan.ru](mailto:he@ridan.ru) • [ridan.ru](http://ridan.ru)

Компания «Ридан» не несет ответственности за опечатки в каталогах, брошюрах и других изданиях, а также оставляет за собой право на модернизацию своей продукции без предварительного оповещения. Это относится также к уже заказанным изделиям при условии, что такие изменения не повлекут за собой последующих корректировок уже согласованных спецификаций. Все торговые марки упомянутые в этом издании являются собственностью соответствующих компаний. «Ридан», логотип «Ридан» являются торговыми марками компании «Ридан». Все права защищены.

## Ручной балансировочный клапан MVT-R DN15–50

### Описание и область применения



- простая настройка и блокировка настройки;
- 100% перекрытие потока;
- съемная и заменяемая настроечная рукоятка;
- оснащен двумя измерительными ниппелями игольчатого типа;
- два отверстия для дренажа и/или подключения импульсной трубки;
- материал клапана DZR-латунь.

Ручной балансировочный клапан MVT-R предназначен для применения как в системах с постоянным, так и в системах с переменным расходом. В системах с постоянным расходом клапан MVT-R может применяться как основной вид балансировочной арматуры. В система с переменным расходом клапан MVT-R применяется как клапан-партнер для автоматических балансировочных клапанов серии APT и АВ-PM, а также для дополнительной увязки контуров конечных потребителей.

Клапан MVT-R — это ручной балансировочный клапан, предназначенный для гидравлической балансировки систем отопления, тепло- и холодоснабжения, а также систем ГВС.

MVT-R помимо основной функции настройки требуемой пропускной способности имеет ряд дополнительных особенностей:

Клапан может быть установлен как на обратном, так и на подающем трубопроводе. При использовании совместно с APT клапан MVT-R должен быть смонтирован на подающем трубопроводе, а совместно с АВ-PM — на обратном.

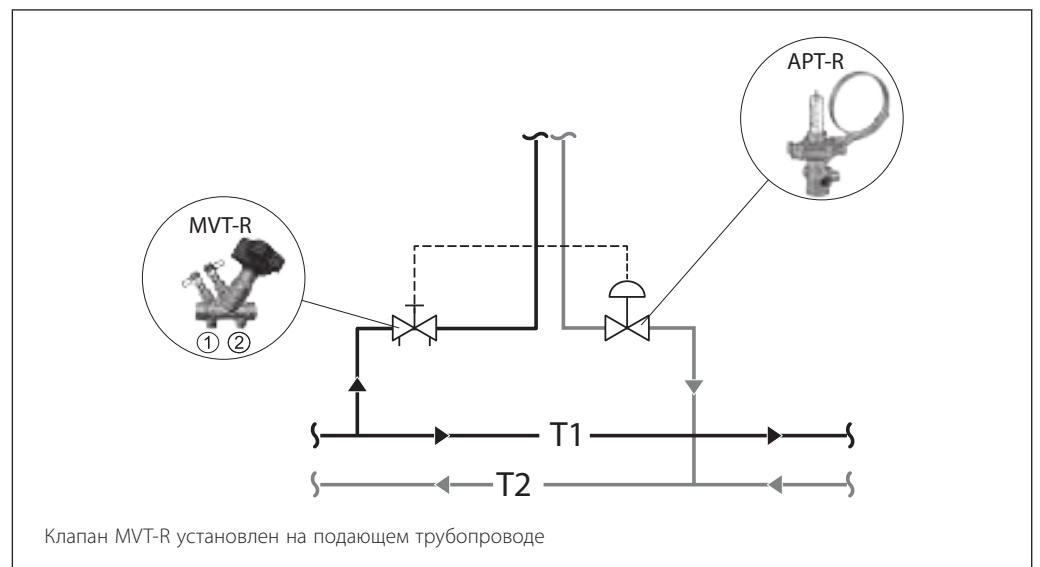
Клапан MVT-R выпускается с DN = 15–50 мм и имеет внутреннюю резьбу.

### Примеры применения

#### Применение клапана для вертикальной двухтрубной системы отопления

В этом решении клапан MVT-R используется в качестве клапана-партнера к APT-R.

В зависимости от выбранной точки подключения импульсной трубки, клапан может как входить (точка подключения 1), так и не входить в регулируемый участок (точка подключения 2).

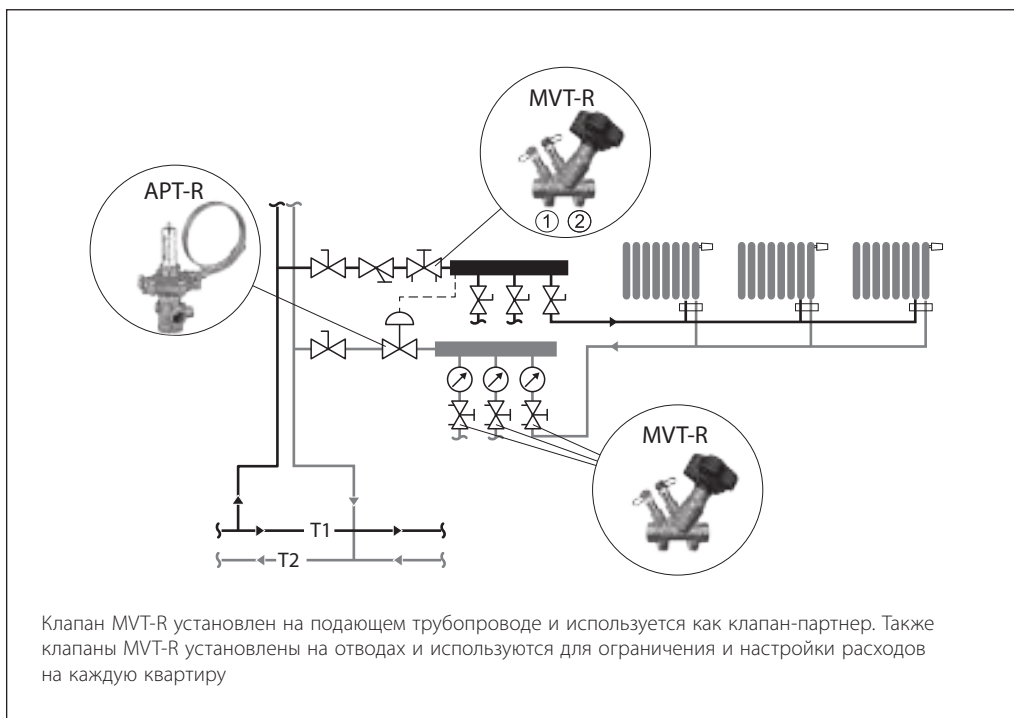


**Примеры применения**  
(продолжение)

**Применение клапана MVT-R в горизонтальной двухтрубной системе отопления**

Клапаны MVT-R в этом случае устанавливаются на каждом квартирном отводе (на подающем или обратном трубопроводе). Также клапан MVT-R используется как клапан-партнер к

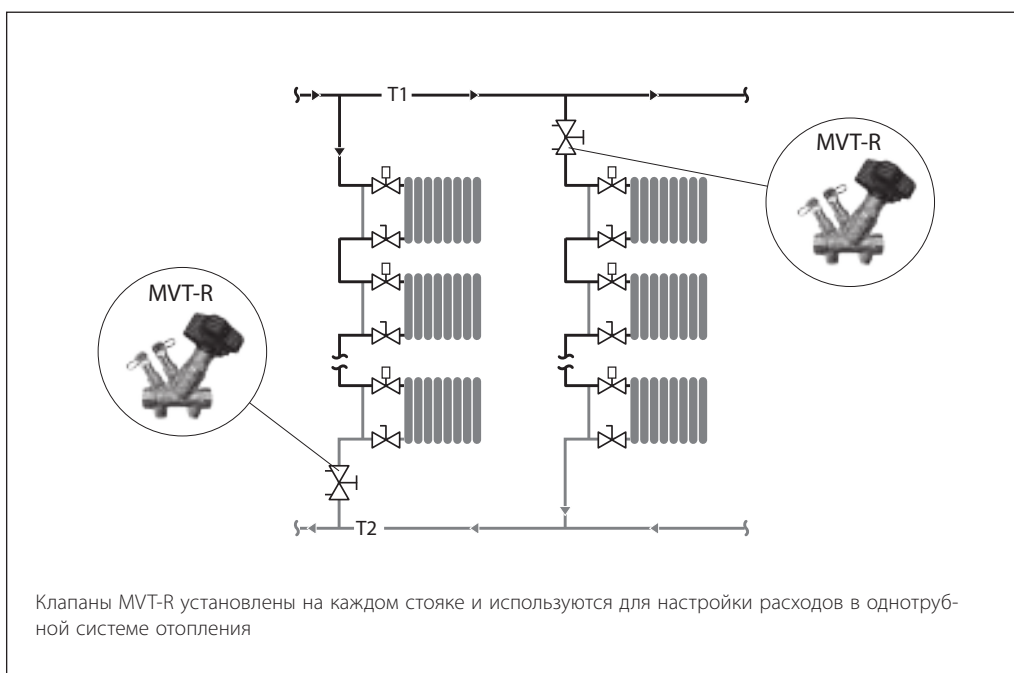
автоматическому балансировочному клапану. В зависимости от выбранной точки подключения импульсной трубки, клапан может как входить (точка подключения 1), так и не входить в регулируемый участок (точка подключения 2).



**Применение в вертикальной однотрубной системе отопления**

Клапаны MVT-R как правило устанавливаются на каждый стояк, обеспечивают увязку

циркуляционных колец в системе с постоянным расходом и могут быть установлены как на обратном, так и на подающем трубопроводе.

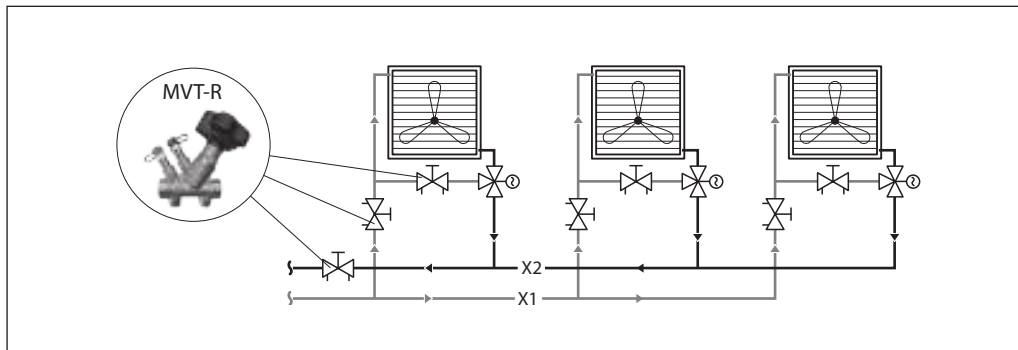


**Примеры применения**  
 (продолжение)

**Применение в системе холодоснабжения с постоянным расходом**

Клапаны MVT-R устанавливаются перед каждым узлом регулирования и перед каждой группой установок для обеспечения расчетного

расхода. На перемычке клапан MVT-R обеспечивает постоянный расход через узел регулирования при работе трехходового клапана, а также более плавную характеристику регулирования.


**Номенклатура и кодовые номера для оформления заказа**

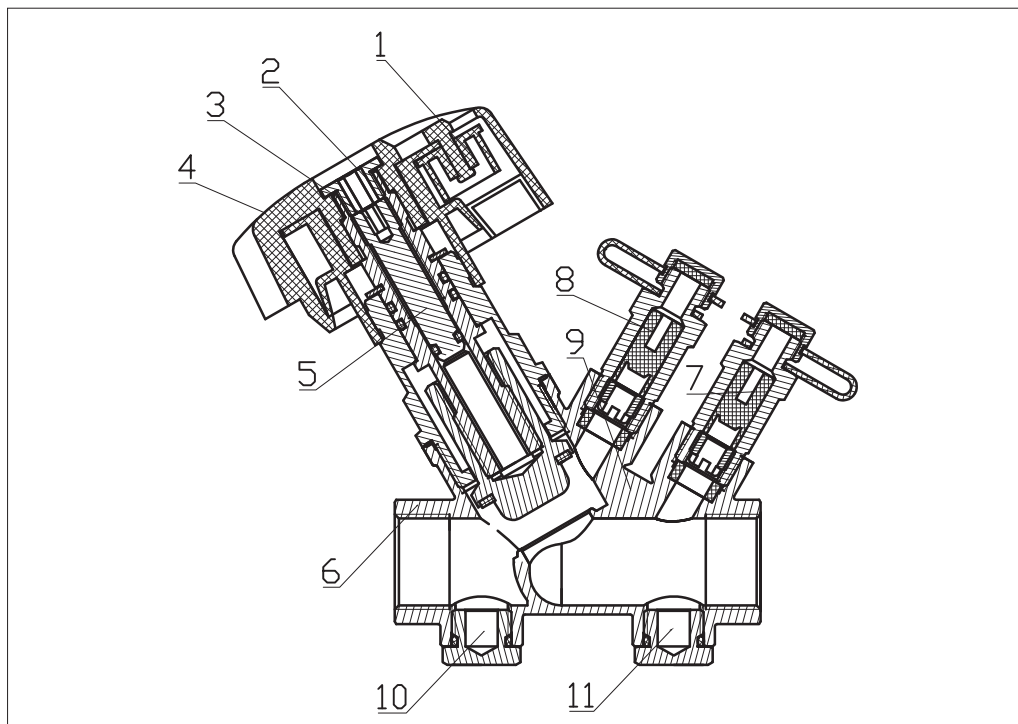
Эскиз	DN, мм	Пропускная способность $Kvs$ , м <sup>3</sup> /ч	Размер внутр. резьбы по ISO 7/1, дюймы	Кодовый номер
	15LF	2,54	R <sub>p</sub> 1/2	<b>003Z4040R</b>
	15	4,81	R <sub>p</sub> 1/2	<b>003Z4041R</b>
	20	5,19	R <sub>p</sub> 3/4	<b>003Z4042R</b>
	25	8,03	R <sub>p</sub> 1	<b>003Z4043R</b>
	32	14,11	R <sub>p</sub> 1 1/4	<b>003Z4044R</b>
	40	19,27	R <sub>p</sub> 1 1/2	<b>003Z4045R</b>
	50	28,00	R <sub>p</sub> 2	<b>003Z4046R</b>

**Технические характеристики**

Номинальный диаметр, мм	15–50
Макс. рабочее давление PN, бар	16
Испытательное давление, бар	25
Макс. перепад давления на клапане, бар	1,5
Протечка при перекрытии	Без видимой протечки ISO5208
Рабочая температура среды, °C	0...120
Температура транспортировки и хранения, °C	-40...70
Холодоноситель	Этиленгликоль, пропиленгликоль 50 %
<i>Материалы и детали, контактирующие с водой</i>	
Корпус клапана	DZR-латунь CW602N
Золотник	DZR-латунь CW602N
Уплотнения	EPDM

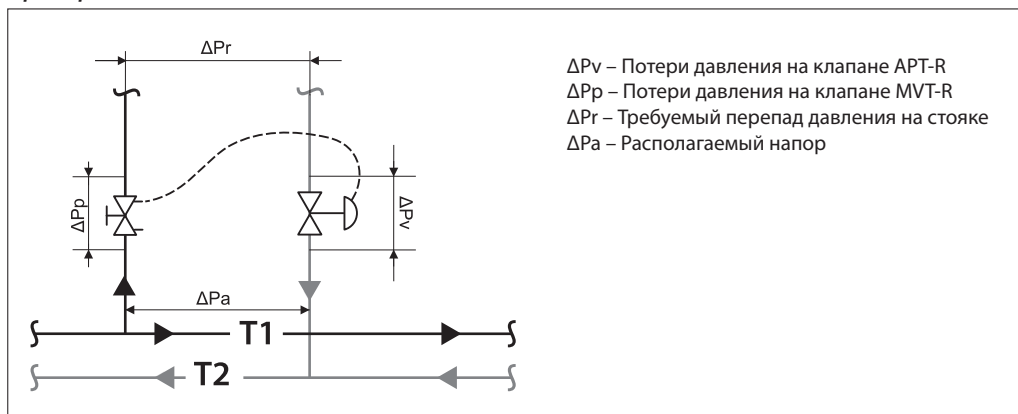
**Устройство**

1. Настроечная рукоятка.
2. Винт фиксации рукоятки.
3. Винт блокировки настройки.
4. Окно индикации значения настройки.
5. Шток клапана.
6. Корпус клапана.
7. Измерительный ниппель после седла (синий).
8. Измерительный ниппель до седла (красный).
9. Блок измерительных ниппелей.
10. Отверстие для подключения импульсной трубки (клапан не входит в регулируемый участок).
11. Отверстие для подключения импульсной трубки (клапан входит в регулируемый участок).



**Примеры подбора клапана**

**Пример 1**



**Дано**

Вертикальная система радиаторного отопления с термостатическими клапанами и функцией преднастройки.  
 Расчетный расход теплоносителя через стояк (Q): 400 л/ч.  
 Минимальный располагаемый напор (ΔPa): 40 кПа.  
 Расчетные потери давления на стояке при расчетном расходе (ΔPr): 10 кПа.  
 Диаметр стояка 25 мм.

**Найти**

Размер и настройку клапана MVT-R.

**Решение**

Как правило радиаторные клапаны оснащены функцией преднастройки, и в этом случае допустимо выбрать решение без клапана партнера. Но наличие на подаче клапана, который

имеет настройку пропускной способности и возможность подключить прибор наладки к измерительным ниппелям, облегчает пусконаладочные и эксплуатационные работы. В качестве такого клапана предусмотрен MVT-R.

В случае применения клапанов APT-R в качестве основного элемента балансировки, перепад на клапане MVT-R принимается минимально необходимым для проведения точных измерений и равен 3 кПа, а диаметр выбирается по диаметру стояка.

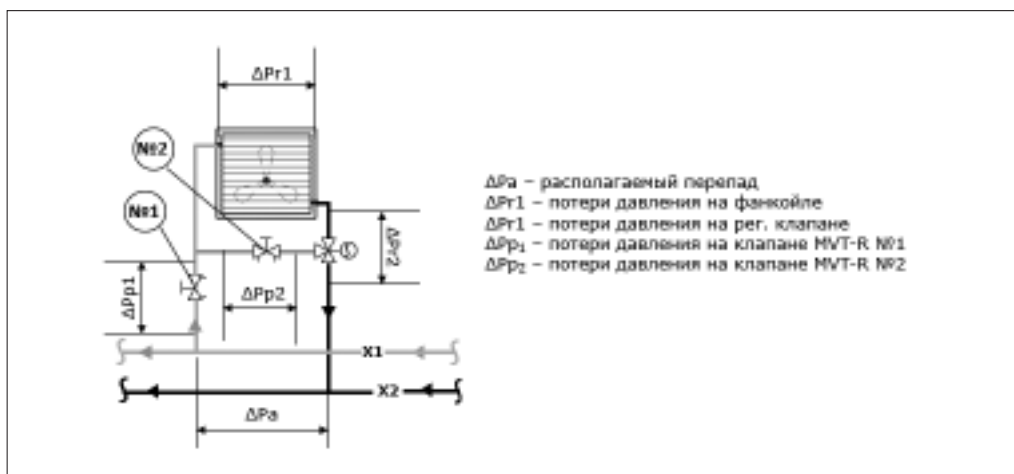
Расчетное значение пропускной способности на клапане MVT-R составляет:

$$K_v = G \text{ (м}^3\text{/ч)} / \sqrt{\Delta P \text{ (бар)}} = 0,4 / \sqrt{0,03} = 2,3 \text{ м}^3\text{/ч.}$$

Диаметр клапана MVT-R принимаем по диаметру стояка 25 мм, настройка N = xу (см. таблицу K<sub>v</sub> при различных настройках).

Примеры подбора клапана (продолжение)

Пример 2



**Дано**

Обвязка фанкойла системы холодоснабжения с постоянным расходом.  
 Расчетный расход через фанкойл (Q): 800 л/ч.  
 Располагаемый напор ( $\Delta P_a$ ): 40 кПа.  
 Потери давления в фанкойле при расчетном расходе ( $\Delta P_{r1}$ ): 12 кПа.  
 Потери давления на регулирующем клапане при расчетном расходе ( $\Delta P_{r2}$ ): 15 кПа.  
 Диаметр подводки к фанкойлу 20 мм.

**Найти**

Размер и настройку клапанов MVT-R №1 и №2.

**Решение**

Часто диаметр ручных балансировочных клапанов принимается по диаметру трубопровода на котором он располагается, но в некоторых случаях, при достаточно большом перепаде, клапаны могут быть на 1–2 типоразмера меньше трубы. Это обусловлено требуемым значением пропускной способности.

Клапан №1 необходим для увязки фанкойла в общей гидравлической системе.

Расчетное значения необходимого значения потерь на клапане MVT-R №1 составит:

$$\Delta P_{r1} = \Delta P_a - \Delta P_{r1} - \Delta P_{r2} = 40 - 12 - 15 = 13 \text{ кПа.}$$

Расчетное значение пропускной способности на клапане MVT-R №1 составляет:

$$K_v = G \text{ (м}^3\text{/ч)} / \sqrt{\Delta P \text{ (бар)}} = 0,8 / \sqrt{0,13} = 2,2 \text{ м}^3\text{/ч.}$$

Диаметр клапана MVT-R №1 принимаем по диаметру стояка 20 мм, настройка  $N = x_u$  (см. таблицу  $K_v$  при различных настройках).

Клапан №2 необходим для сохранения постоянного расхода через фанкойл при закрытии трехходового клапана.

Расчетное значения необходимого значения потерь на клапане MVT-R №2 составят:

$$\Delta P_{r2} = \Delta P_{r1} = 12 \text{ кПа}$$

Расчетное значение пропускной способности на клапане MVT-R №2 составляет:

$$K_v = G \text{ (м}^3\text{/ч)} / \sqrt{\Delta P \text{ (бар)}} = 0,8 / \sqrt{0,12} = 2,3 \text{ м}^3\text{/ч.}$$

Диаметр клапана MVT-R №2 принимаем по диаметру стояка 20 мм, настройка  $N = x_u$  (см. таблицу  $K_v$  при различных настройках).

**Монтаж**

Перед установкой клапана трубопроводы системы должны быть промыты.

1. Следует предусмотреть свободное пространство вокруг клапана для его установки на трубопровод.

2. Стрелка на корпусе клапана должна совпадать с направлением движения среды.
3. Рукоятка может быть демонтирована. Для этого необходимо открутить винт 5 с помощью стандартного шестигранника.

**Настройка**

Настройка производится с помощью рукоятки без использования дополнительных инструментов. Вращение рукоятки по часовой стрелке уменьшает значение пропускной способности, против часовой увеличивает. На рукоятке 1 указаны стрелки и символы «+» и «-» для более удобного понимания направления вращения. При вращении рукоятки в окне 2 отображаются целые значения настройки, в окне 3 десятые. Значение 0 означает полное закрытие клапана. С помощью винта 4 можно ослабить крепление рукоятки шестигранным ключом для ее демонтажа.

Через отверстие 5, с помощью шестигранника меньшего размера, можно заблокировать настройку.

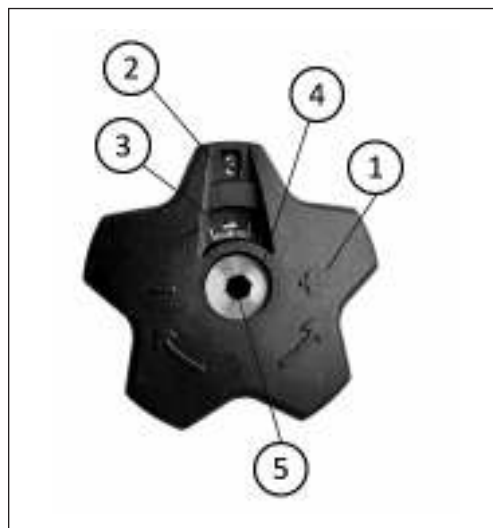


Таблица значений  $K_v$  при различных настройках клапана MVT-R

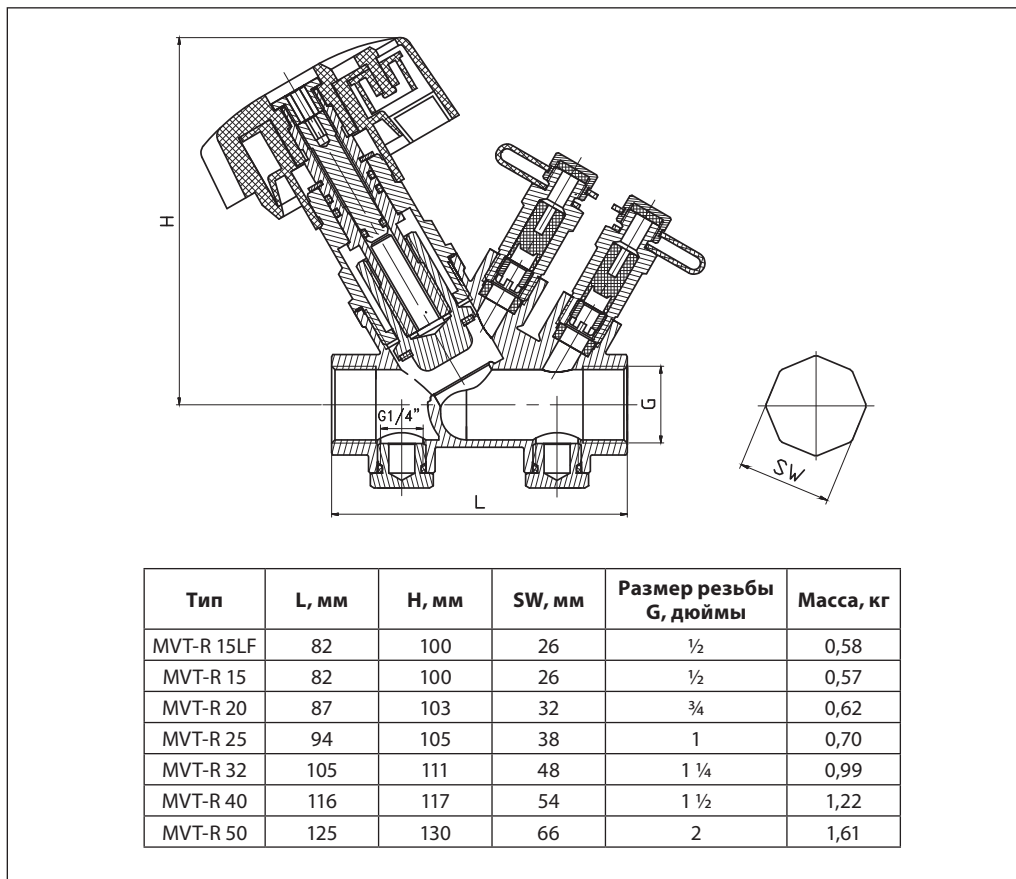
DN	15 LF	15	20	25	32	40	50
Код	003Z4040R	003Z4041R	003Z4042R	003Z4043R	003Z4044R	003Z4045R	003Z4046R
Настройка	Значение пропускной способности $K_v$ при заданной настройке, м <sup>3</sup> /ч						
0,0	0,00	0,00	0,00	0,00	0,00	0,00	0,00
0,1	0,04	0,01	0,03	0,04	0,26	0,41	0,46
0,2	0,17	0,09	0,20	0,27	0,60	0,90	0,99
0,3	0,20	0,17	0,34	0,55	0,93	1,06	1,43
0,4	0,24	0,25	0,38	0,77	1,08	1,17	1,67
0,5	0,27	0,32	0,42	0,85	1,22	1,30	1,93
0,6	0,31	0,37	0,47	0,93	1,35	1,44	2,19
0,7	0,34	0,42	0,51	1,01	1,49	1,58	2,44
0,8	0,37	0,47	0,55	1,09	1,61	1,72	2,68
0,9	0,41	0,52	0,60	1,15	1,73	1,84	2,91
1,0	0,44	0,57	0,64	1,21	1,83	1,95	3,13
1,1	0,46	0,60	0,68	1,26	1,93	2,06	3,36
1,2	0,48	0,63	0,72	1,30	2,05	2,17	3,61
1,3	0,51	0,66	0,76	1,34	2,19	2,30	3,89
1,4	0,53	0,69	0,80	1,38	2,35	2,44	4,19
1,5	0,55	0,72	0,84	1,42	2,49	2,59	4,52
1,6	0,57	0,75	0,88	1,46	2,69	2,76	4,87
1,7	0,59	0,77	0,93	1,50	2,90	2,94	5,25
1,8	0,62	0,79	0,97	1,54	3,14	3,13	5,68
1,9	0,64	0,81	1,02	1,59	3,43	3,33	6,16
2,0	0,66	0,83	1,07	1,66	3,70	3,54	6,68
2,1	0,67	0,85	1,11	1,74	3,94	3,75	7,23
2,2	0,69	0,87	1,15	1,82	4,16	3,98	7,80
2,3	0,70	0,90	1,19	1,89	4,38	4,22	8,38
2,4	0,72	0,94	1,23	1,97	4,61	4,47	8,95
2,5	0,73	0,98	1,27	2,05	4,85	4,73	9,51
2,6	0,74	1,02	1,31	2,14	5,10	4,99	10,10
2,7	0,76	1,06	1,35	2,22	5,39	5,25	10,67
2,8	0,77	1,10	1,41	2,34	5,64	5,52	11,24
2,9	0,79	1,14	1,47	2,45	5,89	5,79	11,81
3,0	0,80	1,18	1,52	2,55	6,17	6,07	12,39
3,1	0,81	1,22	1,58	2,66	6,40	6,35	12,94
3,2	0,82	1,26	1,64	2,78	6,65	6,63	13,46
3,3	0,84	1,30	1,70	2,90	6,87	6,91	13,99
3,4	0,85	1,35	1,76	3,00	7,10	7,19	14,48
3,5	0,86	1,41	1,83	3,10	7,34	7,47	14,94

**Настройка (продолжение)**

<b>DN</b>	<b>15 LF</b>	<b>15</b>	<b>20</b>	<b>25</b>	<b>32</b>	<b>40</b>	<b>50</b>
<b>Код</b>	<b>003Z4040R</b>	<b>003Z4041R</b>	<b>003Z4042R</b>	<b>003Z4043R</b>	<b>003Z4044R</b>	<b>003Z4045R</b>	<b>003Z4046R</b>
3,6	0,87	1,49	1,91	3,21	7,58	7,76	15,37
3,7	0,88	1,57	2,02	3,34	7,82	8,05	15,78
3,8	0,90	1,67	2,14	3,47	8,05	8,35	16,16
3,9	0,91	1,77	2,26	3,63	8,28	8,64	16,53
4,0	0,92	1,87	2,38	3,76	8,49	8,92	16,90
4,1	0,93	1,97	2,50	3,91	8,69	9,20	17,30
4,2	0,94	2,07	2,61	4,04	8,89	9,48	17,73
4,3	0,96	2,17	2,71	4,16	9,09	9,77	18,18
4,4	0,97	2,27	2,82	4,29	9,28	10,07	18,61
4,5	0,98	2,37	2,93	4,42	9,48	10,37	19,04
4,6	0,99	2,47	3,04	4,55	9,68	10,67	19,43
4,7	1,00	2,57	3,16	4,69	9,88	10,98	19,79
4,8	1,02	2,67	3,28	4,85	10,08	11,29	20,13
4,9	1,03	2,77	3,40	5,02	10,26	11,60	20,46
5,0	1,04	2,87	3,51	5,16	10,42	11,91	20,80
5,1	1,06	2,97	3,61	5,30	10,56	12,22	21,15
5,2	1,07	3,07	3,71	5,44	10,68	12,53	21,50
5,3	1,09	3,17	3,81	5,59	10,80	12,84	21,85
5,4	1,10	3,26	3,91	5,73	10,92	13,15	22,20
5,5	1,12	3,35	4,01	5,87	11,04	13,46	22,55
5,6	1,13	3,44	4,11	6,01	11,16	13,75	22,86
5,7	1,15	3,53	4,21	6,17	11,28	14,04	23,14
5,8	1,16	3,62	4,30	6,31	11,40	14,33	23,40
5,9	1,18	3,71	4,39	6,47	11,52	14,62	23,66
6,0	1,19	3,80	4,48	6,57	11,64	14,92	23,96
6,1	1,23	3,88	4,56	6,67	11,76	15,22	24,28
6,2	1,26	3,96	4,63	6,75	11,88	15,52	24,58
6,3	1,30	4,04	4,70	6,83	12,00	15,79	24,86
6,4	1,33	4,12	4,76	6,91	12,12	16,06	25,12
6,5	1,37	4,20	4,81	6,98	12,24	16,32	25,35
6,6	1,40	4,28	4,86	7,05	12,36	16,58	25,58
6,7	1,44	4,36	4,91	7,12	12,48	16,85	25,81
6,8	1,47	4,43	4,96	7,19	12,60	17,12	26,04
6,9	1,51	4,48	4,99	7,26	12,72	17,39	26,27
7,0	1,54	4,52	5,02	7,33	12,84	17,65	26,50
7,1	1,64	4,56	5,04	7,40	12,96	17,90	26,73
7,2	1,74	4,60	5,06	7,47	13,08	18,14	26,91
7,3	1,84	4,63	5,08	7,54	13,20	18,36	27,06
7,4	1,94	4,66	5,10	7,61	13,32	18,53	27,22
7,5	2,04	4,69	5,12	7,68	13,44	18,69	27,37
7,6	2,14	4,72	5,14	7,75	13,56	18,83	27,51
7,7	2,24	4,75	5,16	7,82	13,69	18,95	27,64
7,8	2,34	4,77	5,17	7,89	13,83	19,07	27,76
7,9	2,44	4,79	5,18	7,96	13,97	19,17	27,88
8,0 (Kvs)	2,54	4,81	5,19	8,03	14,11	19,27	28,00



**Габаритные и присоединительные размеры**



**Центральный офис • ООО «Ридан»**

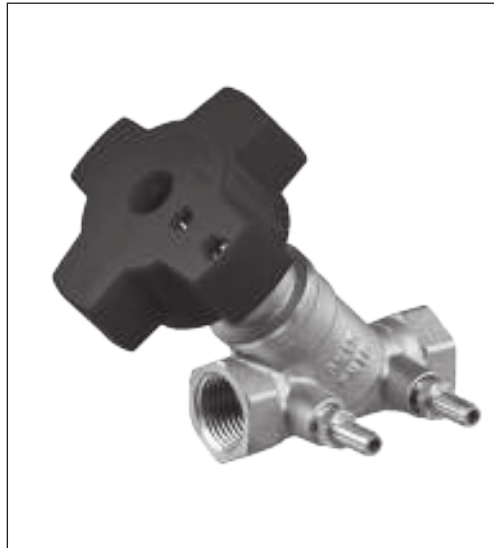
Россия, 143581 Московская обл., г. Истра, дер. Лешково, 217.

Телефоны: +7 (495) 792-57-57 (Москва), +8 (800) 700 888 5 (регионы) • E-mail [he@ridan.ru](mailto:he@ridan.ru) • [ridan.ru](http://ridan.ru)

Компания «Ридан» не несет ответственности за опечатки в каталогах, брошюрах и других изданиях, а также оставляет за собой право на модернизацию своей продукции без предварительного оповещения. Это относится также к уже заказанным изделиям при условии, что такие изменения не повлекут за собой последующих корректировок уже согласованных спецификаций. Все торговые марки упомянутые в этом издании являются собственностью соответствующих компаний. «Ридан», логотип «Ридан» являются торговыми марками компании «Ридан». Все права защищены.

## Ручной балансировочный клапан MNT-R DN15–50

### Описание и область применения



помимо основной функции — настройки требуемой пропускной способности — имеет ряд дополнительных особенностей:

- простая настройка;
- 100% перекрытие потока;
- съемная и заменяемая настроечная рукоятка;
- оснащен двумя измерительными ниппелями.

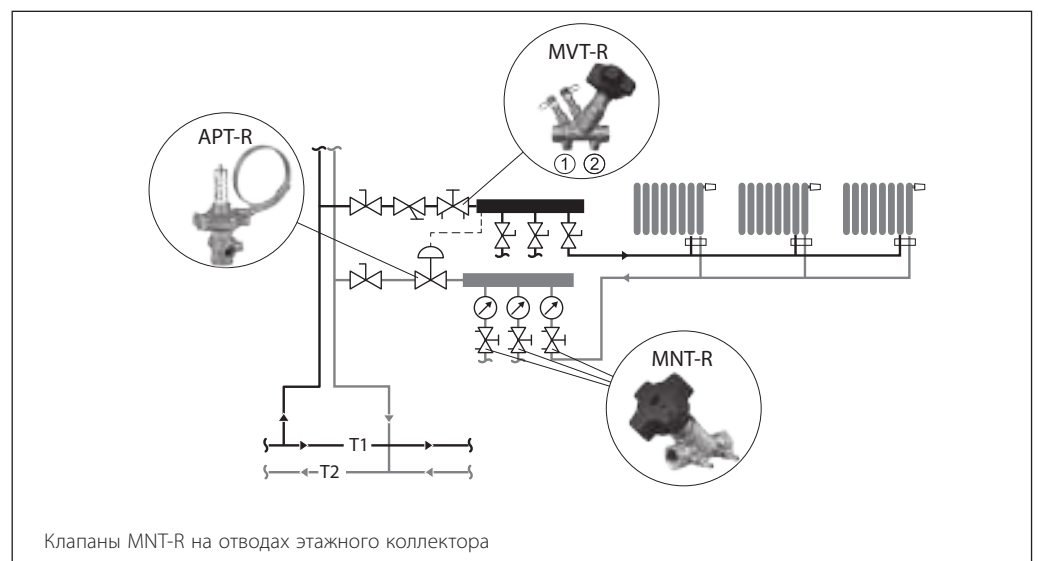
Ручной балансировочный клапан MNT-R предназначен для применения в системах с постоянным расходом как основной тип балансировочной арматуры, в системах с переменным расходом в пару к автоматическим клапанам и для дополнительной увязки циркуляционных контуров. Клапан может быть установлен как на обратном, так и на подающем трубопроводе. Выпускается с DN = 15–50 мм и имеет внутреннюю резьбу.

Клапан MNT-R — это ручной балансировочный клапан, предназначенный для гидравлической балансировки систем отопления, тепло- и холодоснабжения, а также систем ГВС. MNT-R

### Примеры применения

#### Применение клапана MNT-R в горизонтальной двухтрубной системе отопления

Клапаны MNT-R в этом случае устанавливаются на каждом квартирном отводе (на подающем или обратном трубопроводе).

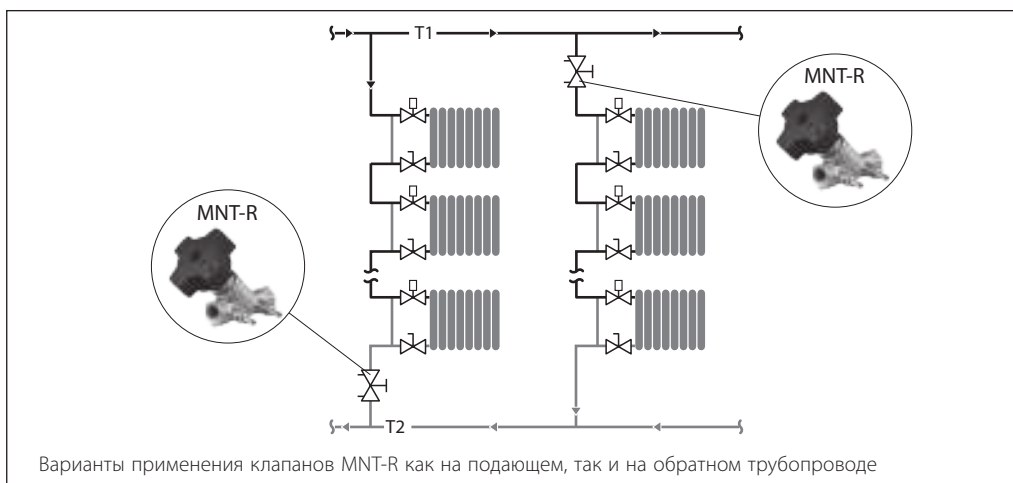


**Примеры применения**  
(продолжение)

**Применение в вертикальной однотрубной системе отопления**

Клапаны MNT-R, как правило, устанавливаются на каждый стояк, обеспечивают увязку

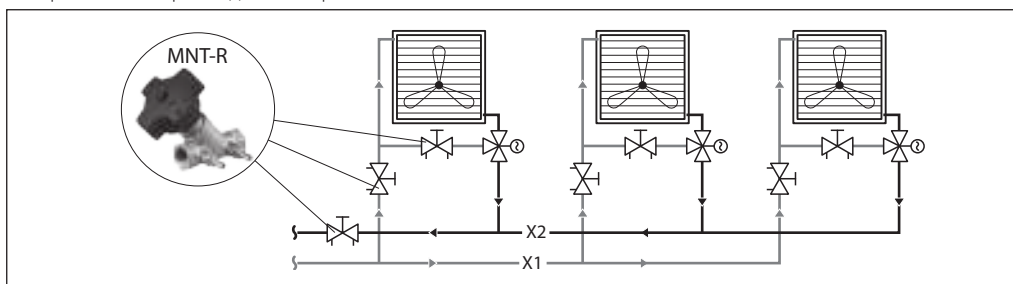
циркуляционных колец в системе с постоянным расходом и могут быть установлены как на обратном, так и на подающем трубопроводе.



**Применение в системе холодоснабжения с постоянным расходом**


Клапаны MNT-R устанавливаются перед каждым узлом регулирования, а также перед каждой группой установок для обеспечения расчетного расхода. На переключке клапан

MNT-R применяется для обеспечения постоянного расхода через узел регулирования при работе трехходового клапана, а также для обеспечения более плавной характеристики регулирования.



**Номенклатура и кодовые номера для оформления заказа**

*Клапан MNT-R с внутренней резьбой*

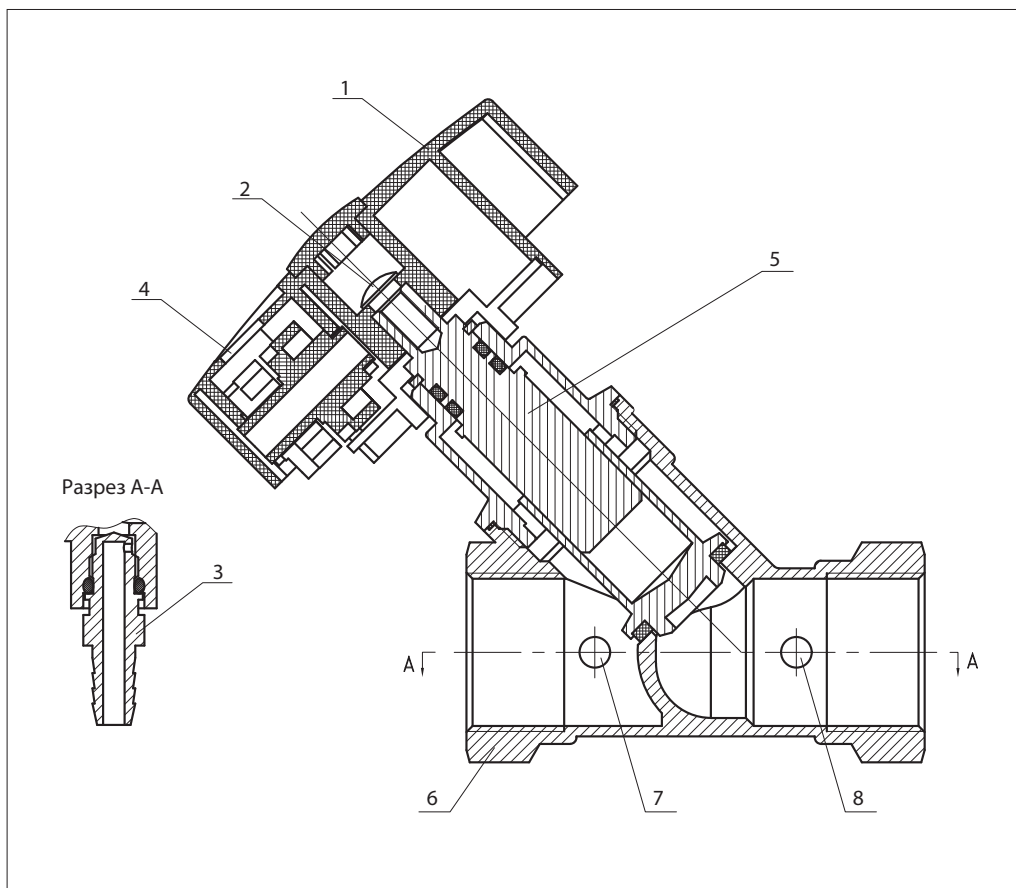
Эскиз	DN, мм	Пропускная способность Kvs, м³/ч	Размер внутр. резьбы по ISO 7/1, дюймы	Кодовый номер
	15	5,13	Rp 1/2	003Z2331R
	20	5,96	Rp 3/4	003Z2332R
	25	9,17	Rp 1	003Z2333R
	32	9,51	Rp 1 1/4	003Z2334R
	40	13	Rp 1 1/2	003Z2335R
	50	14,4	Rp 2	003Z2351R

**Технические характеристики**

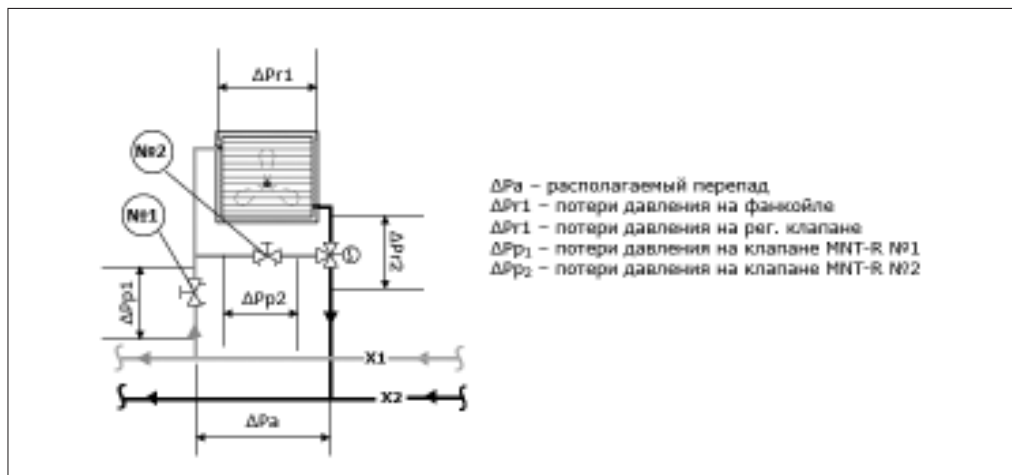
Номинальный диаметр, мм	15–50
Макс. рабочее давление PN, бар	16
Испытательное давление, бар	25
Макс. перепад давления на клапане, бар	1,5
Протечка при перекрытии	Без видимой протечки ISO5208
Рабочая температура среды, °С	0...120
Температура транспортировки и хранения, °С	–40...70
Холодоноситель	Этиленгликоль, пропиленгликоль до 50 %
<i>Материалы и детали, контактирующие с водой</i>	
Корпус клапана	Латунь
Золотник	Латунь
Уплотнения	EPDM

**Устройство**

1. Настроечная рукоятка.
2. Винт фиксации рукоятки.
3. Измерительный ниппель стандартного типа.
4. Окно индикации значения настройки.
5. Шток клапана.
6. Корпус клапана.
7. Измерительный ниппель после седла (синий).
8. Измерительный ниппель до седла (красный).



Пример подбора клапана



ΔPa – располагаемый перепад  
 ΔPr1 – потери давления на фанкойле  
 ΔPr2 – потери давления на рег. клапане  
 ΔPp1 – потери давления на клапане MNT-R №1  
 ΔPp2 – потери давления на клапане MNT-R №2

**Дано**

Обвязка фанкойла системы холодоснабжения с постоянным расходом.  
 Расчетный расход через фанкойл (Q): 800 л/ч.  
 Располагаемый напор (ΔPa): 40 кПа.  
 Потери давления в фанкойле при расчетном расходе (ΔPr1): 13 кПа.  
 Потери давления на регулирующем клапане при расчетном расходе (ΔPr2): 15 кПа.  
 Диаметр подводки к фанкойлу 20 мм.

**Найти**

Размер и настройку клапанов MNT-R №1 и №2.

**Решение**

Часто диаметр ручных балансировочных клапанов принимается по диаметру трубопровода на котором он располагается, но в некоторых случаях при достаточно большом перепаде клапаны могут быть на 1–2 типоразмера меньше трубы. Это обусловлено требуемым значением пропускной способности.

Клапан №1 необходим для увязки фанкойла в общей гидравлической системе.

Расчетное значения необходимого значения потерь на клапане MNT-R №1 составят:

$$\Delta P_{p1} = \Delta P_a - \Delta P_{r1} - \Delta P_{r2} = 40 - 13 - 15 = 12 \text{ кПа.}$$

Расчетное значение пропускной способности на клапане MNT-R №1 составляет:

$$K_v = G \text{ (м}^3\text{/ч)} / \sqrt{\Delta P \text{ (бар)}} = 0,8 / \sqrt{0,12} = 2,3 \text{ м}^3\text{/ч.}$$

Диаметр клапана MNT-R №1 принимаем по диаметру стояка 20 мм, настройка N = 6,5 (см. таблицу K<sub>v</sub> при различных настройках).

Клапан №2 необходим для сохранения постоянного расхода через фанкойл при закрытии трехходового клапана.

Расчетное значения необходимого значения потерь на клапане MNT-R №2 составят:

$$\Delta P_{p2} = \Delta P_{r1} = 13 \text{ кПа}$$

Расчетное значение пропускной способности на клапане MNT-R №1 составляет:

$$K_v = G \text{ (м}^3\text{/ч)} / \sqrt{\Delta P \text{ (бар)}} = 0,8 / \sqrt{0,13} = 2,2 \text{ м}^3\text{/ч.}$$

Диаметр клапана MNT-R №1 принимаем по диаметру стояка 20 мм, настройка N = 6,4 (см. таблицу K<sub>v</sub> при различных настройках).

**Монтаж**

Перед установкой клапана трубопроводы системы должны быть промыты.

1. Следует предусмотреть свободное пространство вокруг клапана для его установки на трубопровод.

2. Стрелка на корпусе клапана должна совпадать с направлением движения среды.
3. Рукоятка может быть демонтирована. Для этого необходимо открутить винт 4 с помощью крестовой отвертки.

**Настройка**

Настройка производится с помощью рукоятки без использования дополнительных инструментов. Вращение рукоятки по часовой стрелке уменьшает значение пропускной способности, против часовой увеличивает. На рукоятке 1 указаны стрелки и символы «+» и «-» для более удобного понимания направления вращения. При вращении рукоятки в окне 2 отображаются целые значения настройки, в окне 3 десятиые. Значение 0 означает полное закрытие клапана. С помощью винта 4 можно ослабить крепление рукоятки крестовой отверткой для ее демонтажа.



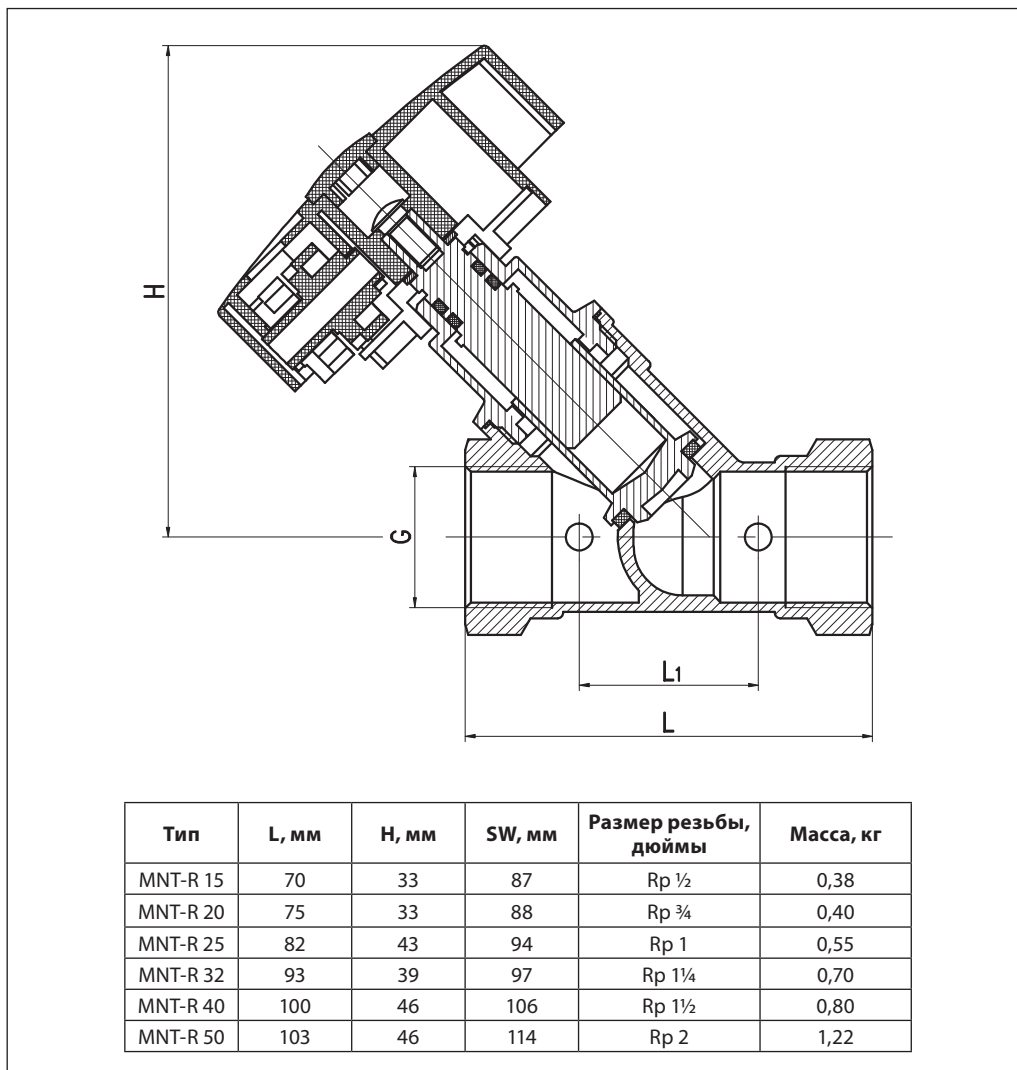
Таблица значений  $K_v$  при различных настройках клапана MNT-R

DN	15	20	25	32	40	50
<b>Настройка</b>	<b><math>K_v</math></b>					
0	0	0	0	0	0	0
0,1	0,04	0,03	0	0,20	0,25	0,3
0,2	0,17	0,1	0,12	0,25	0,3	0,35
0,3	0,32	0,16	0,28	0,35	0,34	0,39
0,4	0,43	0,26	0,5	0,45	0,38	0,44
0,5	0,49	0,31	0,61	0,49	0,42	0,49
0,6	0,51	0,32	0,61	0,51	0,46	0,53
0,7	0,53	0,32	0,63	0,53	0,5	0,58
0,8	0,55	0,35	0,66	0,55	0,54	0,63
0,9	0,57	0,35	0,67	0,57	0,57	0,67
1	0,59	0,36	0,69	0,63	0,67	0,72
1,1	0,61	0,38	0,72	0,66	0,7	0,8
1,2	0,62	0,39	0,75	0,68	0,72	0,88
1,3	0,64	0,4	0,77	0,71	0,75	0,97
1,4	0,66	0,41	0,8	0,74	0,78	1,05
1,5	0,68	0,43	0,83	0,77	0,81	1,13
1,6	0,7	0,45	0,85	0,79	0,83	1,21
1,7	0,73	0,47	0,88	0,82	0,86	1,29
1,8	0,74	0,49	0,9	0,85	0,89	1,38
1,9	0,76	0,54	0,93	0,87	0,91	1,46
2	0,78	0,56	0,96	0,90	0,94	1,54
2,1	0,81	0,58	0,99	0,93	0,97	1,63
2,2	0,84	0,61	1,01	0,96	1	1,72
2,3	0,86	0,63	1,04	0,99	1,02	1,81
2,4	0,88	0,65	1,06	1,02	1,05	1,9
2,5	0,91	0,66	1,09	1,05	1,08	2
2,6	0,93	0,68	1,12	1,09	1,11	2,09
2,7	0,95	0,7	1,15	1,12	1,14	2,18
2,8	0,97	0,72	1,17	1,15	1,16	2,27
2,9	0,99	0,74	1,2	1,18	1,19	2,36
3	1	0,75	1,23	1,21	1,22	2,45
3,1	1,02	0,77	1,25	1,23	1,25	2,62
3,2	1,04	0,79	1,28	1,26	1,29	2,79
3,3	1,05	0,81	1,3	1,28	1,32	2,97
3,4	1,08	0,83	1,33	1,30	1,35	3,14
3,5	1,1	0,85	1,35	1,33	1,39	3,31
3,6	1,12	0,89	1,37	1,35	1,42	3,48
3,7	1,14	0,89	1,4	1,37	1,45	3,65
3,8	1,15	0,91	1,43	1,39	1,48	3,83
3,9	1,16	0,93	1,45	1,42	1,52	4
4	1,18	0,95	1,48	1,44	1,55	4,17
4,1	1,19	0,98	1,5	1,47	1,59	4,46
4,2	1,2	1	1,52	1,49	1,64	4,76
4,3	1,21	1,01	1,55	1,52	1,68	5,06
4,4	1,22	1,03	1,57	1,54	1,73	5,35

**Настройка (продолжение)**

DN	15	20	25	32	40	50
Настройка	Kv					
4,5	1,24	1,05	1,6	1,57	1,77	5,65
4,6	1,26	1,07	1,62	1,59	1,81	5,94
4,7	1,26	1,09	1,65	1,62	1,86	6,24
4,8	1,28	1,11	1,68	1,64	1,9	6,53
4,9	1,3	1,12	1,71	1,67	1,95	6,83
5	1,33	1,14	1,75	1,69	1,99	7,12
5,1	1,36	1,16	1,79	1,79	2,16	7,37
5,2	1,41	1,19	1,83	1,88	2,33	7,63
5,3	1,45	1,22	1,9	1,98	2,51	7,88
5,4	1,49	1,26	1,96	2,07	2,68	8,13
5,5	1,54	1,32	2,04	2,17	2,85	8,39
5,6	1,61	1,4	2,13	2,27	3,02	8,64
5,7	1,69	1,5	2,24	2,36	3,19	8,89
5,8	1,77	1,6	2,36	2,46	3,37	9,14
5,9	1,86	1,69	2,5	2,55	3,54	9,4
6	1,96	1,78	2,64	2,65	3,71	9,65
6,1	2,06	1,88	2,8	2,84	4,03	9,83
6,2	2,16	1,99	2,95	3,04	4,34	10
6,3	2,26	2,11	3,13	3,23	4,66	10,18
6,4	2,35	2,22	3,31	3,42	4,97	10,35
6,5	2,49	2,36	3,49	3,62	5,29	10,53
6,6	2,61	2,5	3,67	3,81	5,6	10,7
6,7	2,71	2,66	3,88	4,00	5,92	10,88
6,8	2,8	2,81	4,08	4,19	6,23	11,05
6,9	2,95	2,85	4,28	4,39	6,55	11,23
7	3,09	2,8	4,47	4,58	6,86	11,4
7,1	3,28	2,87	4,67	4,82	7,17	11,49
7,2	3,4	2,95	4,87	5,05	7,48	11,58
7,3	3,52	3,02	5,07	5,29	7,78	11,67
7,4	3,6	3,13	5,27	5,53	8,09	11,76
7,5	3,63	3,37	5,49	5,77	8,4	11,85
7,6	3,74	3,5	5,7	6,00	8,71	11,94
7,7	3,85	3,6	5,9	6,24	9,02	12,03
7,8	3,98	3,72	6,1	6,48	9,32	12,12
7,9	4,17	3,87	6,29	6,71	9,63	12,21
8	4,32	3,98	6,49	6,95	9,94	12,3
8,1	4,38	4,13	6,67	7,11	10,13	12,39
8,2	4,47	4,23	6,86	7,26	10,33	12,48
8,3	4,56	4,39	7,06	7,42	10,52	12,57
8,4	4,63	4,46	7,26	7,57	10,71	12,66
8,5	4,69	4,6	7,43	7,73	10,91	12,75
8,6	4,75	4,7	7,61	7,89	11,1	12,84
8,7	4,78	4,76	7,77	8,04	11,29	12,93
8,8	4,81	4,96	7,92	8,20	11,48	13,02
8,9	4,88	5,05	8,06	8,35	11,68	13,11
9	4,89	5,17	8,2	8,51	11,87	13,2
9,1	4,93	5,16	8,31	8,60	12	13,35
9,2	4,99	5,35	8,41	8,70	12,13	13,49
9,3	5,01	5,48	8,56	8,79	12,27	13,64
9,4	5,04	5,52	8,71	8,89	12,4	13,79
9,5	5,05	5,47	8,81	8,98	12,53	13,93
9,6	5,08	5,66	8,91	9,08	12,66	14,08
9,7	5,13	5,73	9,02	9,17	12,79	14,23
9,8	5,13	5,82	9,13	9,27	12,93	14,37
9,9	5,13	5,96	9,17	9,51	13	14,4

Габаритные и присоединительные размеры





**Центральный офис • ООО «Ридан»**

Россия, 143581 Московская обл., г. Истра, дер. Лешково, 217.

Телефоны: +7 (495) 792-57-57 (Москва), +8 (800) 700 888 5 (регионы) • E-mail [he@ridan.ru](mailto:he@ridan.ru) • [ridan.ru](http://ridan.ru)

---

Компания «Ридан» не несет ответственности за опечатки в каталогах, брошюрах и других изданиях, а также оставляет за собой право на модернизацию своей продукции без предварительного оповещения. Это относится также к уже заказанным изделиям при условии, что такие изменения не повлекут за собой последующих корректировок уже согласованных спецификаций. Все торговые марки упомянутые в этом издании являются собственностью соответствующих компаний. «Ридан», логотип «Ридан» являются торговыми марками компании «Ридан». Все права защищены.

## Ручной балансировочный клапан MNF-R DN50–400

### Описание и область применения

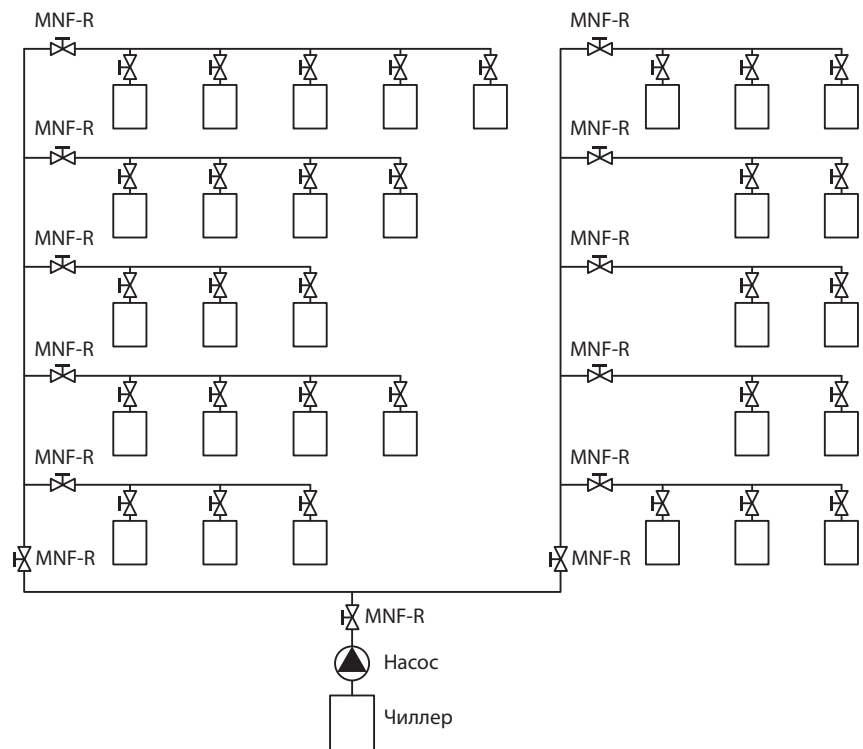


Ручной балансировочный клапан MNF-R предназначен для монтажной наладки трубопроводных систем тепло- и холодоснабжения для обеспечения в них расчетного расхода. Клапан позволяет менять и фиксировать пропускную способность, имеет удобный индикатор настройки.

Клапан оснащен герметичным затвором и игольчатыми измерительными ниппелями и может одновременно использоваться в качестве запорной арматуры.

### Пример применения

Система холодоснабжения с постоянным расходом



*Примечание.* Чтобы сбалансировать систему холодоснабжения с постоянным расходом ручные балансировочные клапаны должны быть установлены на каждом фанкойле, на каждой ветке, на каждом стоке и на общем магистральном трубопроводе.

**Номенклатура и кодовые номера для заказа**

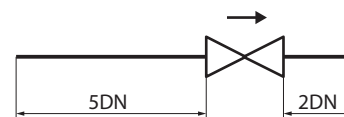
Эскиз	DN, мм	Пропускная способность $Kvs$ , м <sup>3</sup> /ч	Макс. температура среды, °С	Класс давления	Кодовый номер
	50	70,5	120	PN 16	003Z1161R
	65	84,9			003Z1162R
	80	118			003Z1163R
	100	187,4			003Z1164R
	125	263,9			003Z1165R
	150	400,8			003Z1166R
	200	726,9			003Z1167R
	250	1087,8			003Z1168R
	300	1276,2			003Z1169R
	350	2250			003Z1190R
	400	3050			003Z1191R

**Технические характеристики**

Условный проход DN, мм	50	65	80	100	125	150	200	250	300	350	400
Пропускная способность $Kvs$ , м <sup>3</sup> /ч	70,5	84,9	118	187,4	263,9	400,8	726,9	1087,8	1276,2	2250	3050
Класс давления	PN 16										
Максимальный перепад давления на клапане $\Delta P_{кл}$ , бар	1,5										
Протечка	Класс А согласно ISO 5208										
Среда	Теплотехническая вода, пропилен- и этиленгликоль с концентрацией до 50 %										
Температура среды, °С	От -10 до 120										
Присоединение	Фланцы EN1092-2										
Материал корпуса	Чугун GGG40										
Материал уплотнений	EPDM										
Материал штока	Латунь										
Материал направляющей	Латунь						Чугун GGG40				

**Монтаж**

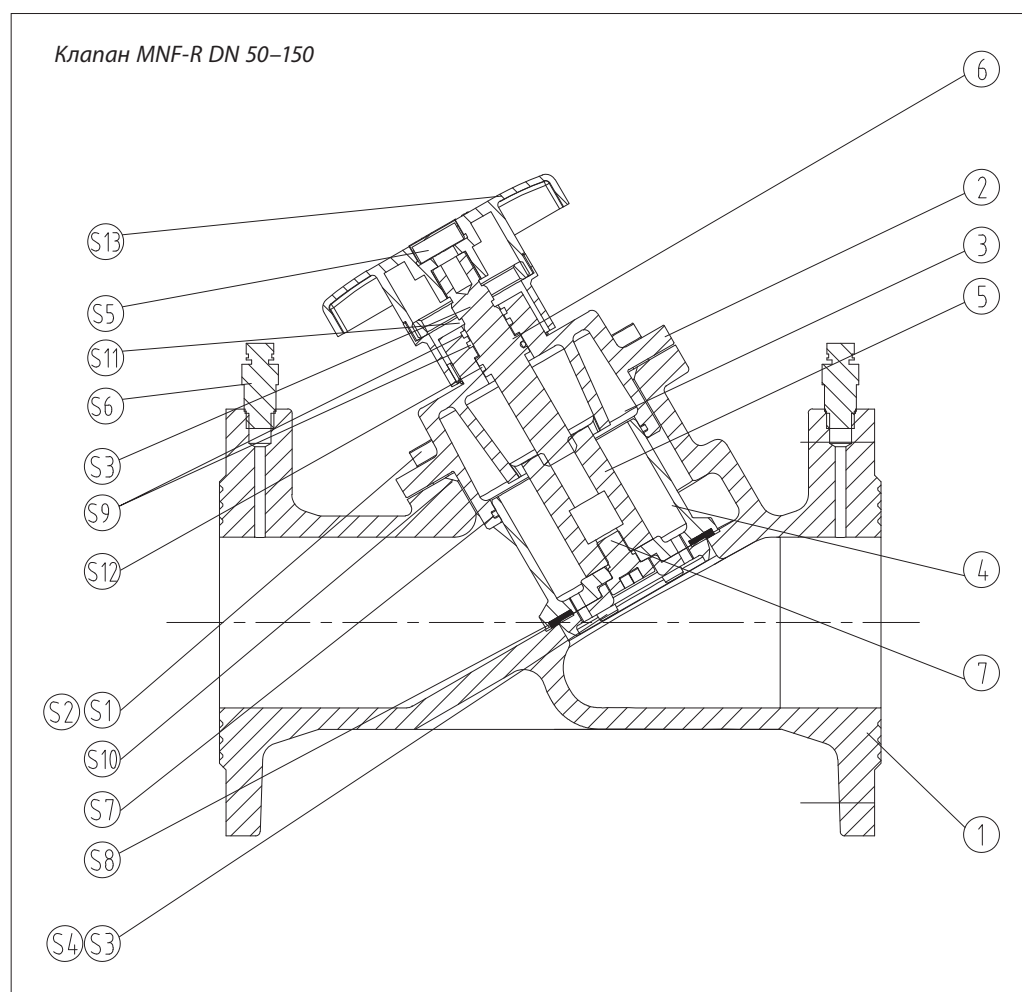
Клапан следует устанавливать так, чтобы стрелка на его корпусе совпала с направлением движения перемещаемой среды. Для предотвращения возникновения турбулентности потока, которая влияет на точность настройки клапана, рекомендуется обеспечивать указанные на рисунке размеры прямых участков трубопровода до и после клапана (DN — диаметр клапана).



При невыполнении этих требований погрешность настройки клапана на необходимый расход может достигнуть 20 %.

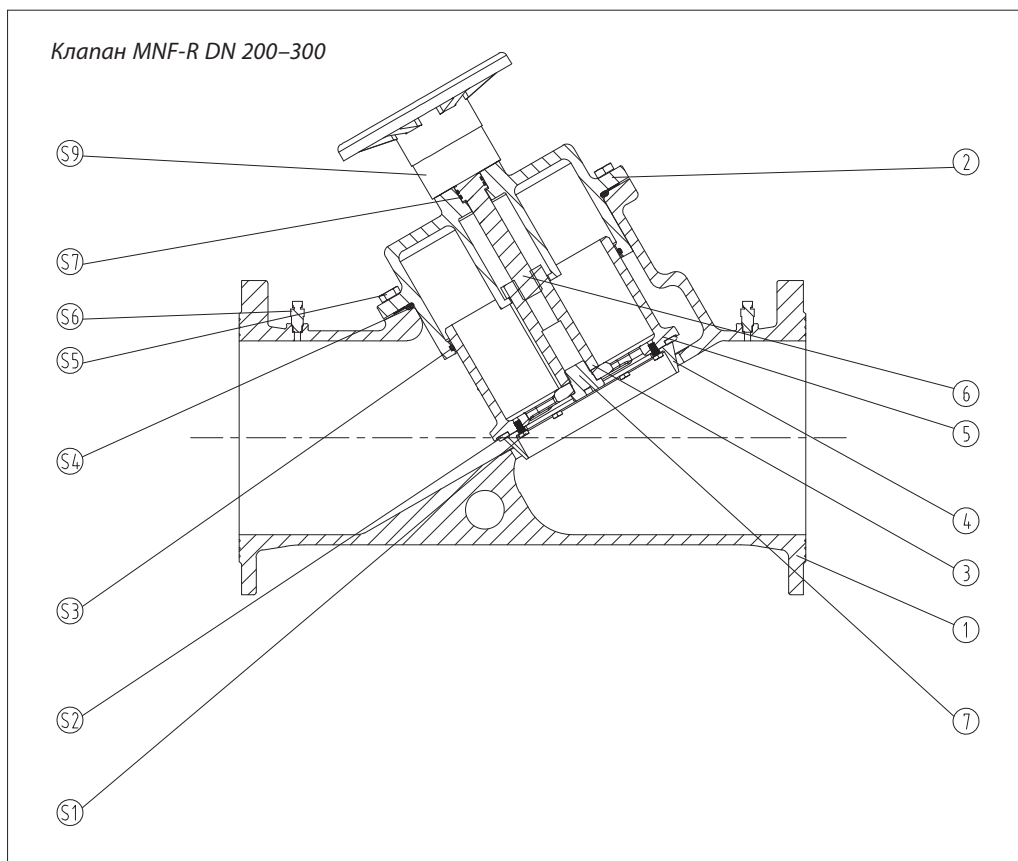
**Устройство**

- 1. Корпус.
- 2. Крышка корпуса.
- 3. Втулка.
- 4. Конус.
- 5. Направляющая штока.
- 6. Шток.
- S1. Болт.
- S2. Уплотнение.
- S3. Болт.
- S4. Уплотнение.
- S5. Болт.
- S6. Измерительный ниппель.
- S7. Кольцевое уплотнение.
- S8. Уплотнение конуса.
- S9. Кольцевое уплотнение.
- S10. Кольцевое уплотнение.
- S11. Стопорное кольцо.
- S12. Кольцевое уплотнение.
- S13. Рукоятка.

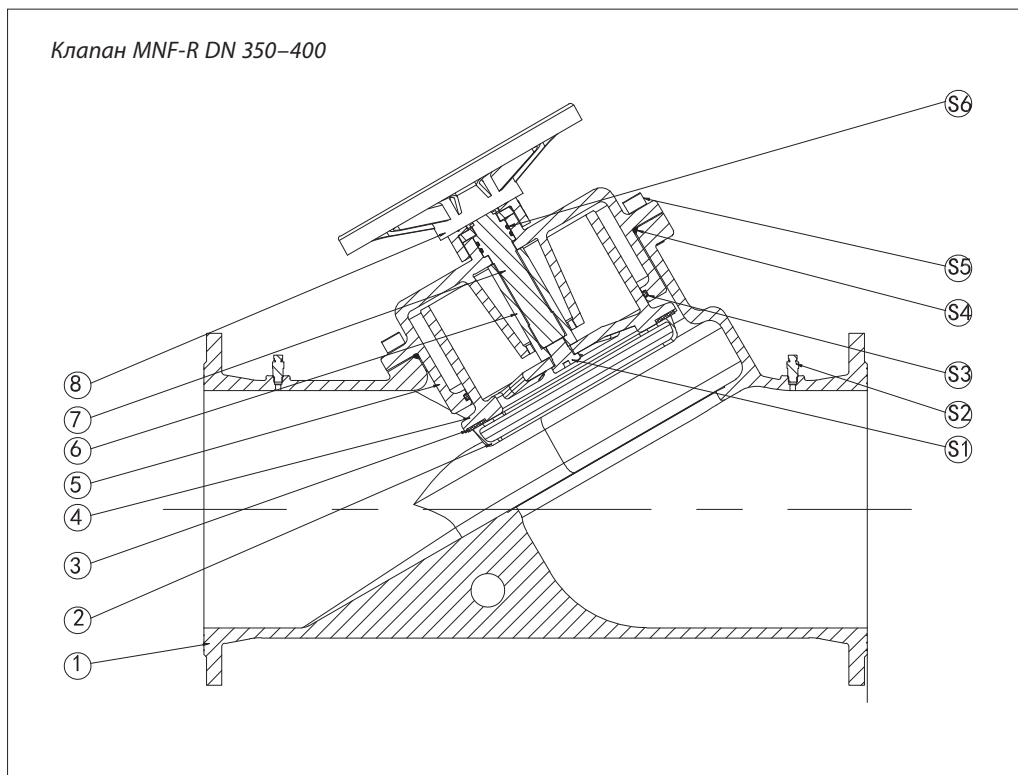


Устройство (продолжение)

1. Корпус.
2. Крышка корпуса.
3. Втулка.
4. Конус.
5. Направляющая штока.
6. Шток.
7. Винт.
- S1. Болт.
- S2. Уплотнение.
- S3. Кольцевое уплотнение.
- S4. Кольцевое уплотнение.
- S5. Болт.
- S6. Измерительный ниппель.
- S7. Кольцевое уплотнение.
- S9. Рукоятка.



1. Корпус.
2. Конус.
3. Уплотнение.
4. Втулка.
5. Крышка.
6. Направляющая штока.
7. Шток.
8. Рукоятка.
- S1. Болт.
- S2. Измерительный ниппель.
- S3. Кольцевое уплотнение.
- S4. Кольцевое уплотнение.
- S5. Болт.
- S6. Кольцевое уплотнение.



**Настройка**

 Значения  $K_v$  для различных настроек клапанов MNF-R

N	Диаметр клапана, DN										
	50	65	80	100	125	150	200	250	300	350	400
	Значения $K_v$ при различных настройках, м <sup>3</sup> /ч										
1	5,7	7,3	7,2	11,2	11,1	17,6	47,7	70,4	60,3	170	238
2	11,3	11,7	13,1	23,4	27,5	45,3	103,4	156,3	159,6	261	393
3	23,9	19	20,1	41,3	54,5	92	164,9	241,9	249,5	405	587
4	35,8	34	37,4	59,4	85,6	134	253,8	311,3	305,4	597	808
5	45,7	47	61,4	90	125,5	183,9	385,9	409	377,5	795	1100
6	53,7	55,8	81,4	116,3	158,1	221,4	474	554,2	555,9	1030	1440
7	62	67,2	100,6	142,5	194,1	298,5	558	683,1	691,2	1246	1678
8	70,5	76,8	110,1	164	230,7	359,5	637,1	758	790,4	1527	1946
9		84,9	118	187,4	263,9	400,8	699,2	826	933,3	1707	2238
10							726,9	920	1037	1884	2522
11								1011	1169	2048	2689
12								1088	1232	2162	2894
13									1276	2250	3050

**Пример выбора настройки**

Для клапана MNF-R DN 65 выбрать настройку при расходе воды 13,5 м<sup>3</sup>/ч и перепаде на нем 5 кПа.

**Вычисление требуемого  $K_v$  клапана**

Определим требуемое значение  $K_v$  клапана:

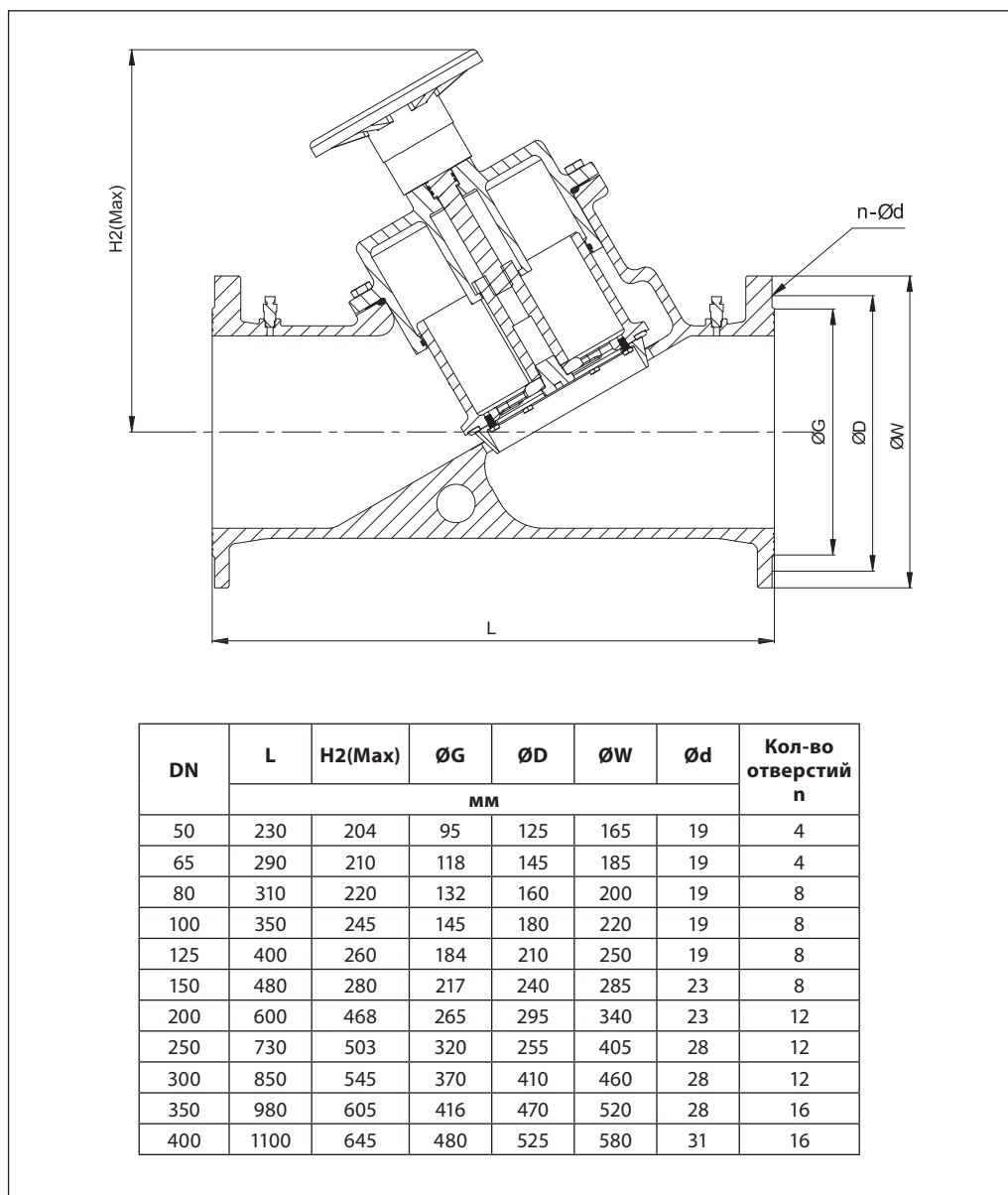
$$K_v = G/\sqrt{\Delta P} = 13,5/\sqrt{0,05} = 60 \text{ м}^3/\text{ч}, \text{ где}$$

$G$  – объемный расход через клапан, м<sup>3</sup>/ч,  
 $\Delta P$  – перепад давления на клапане, бар.

**Выбор настройки клапана**

Выбираем настройку клапана с ближайшим большим значение. Для этого находим в таблице диаметр клапана 50 и спускаемся вниз до тех пор, пока  $K_v$  клапана не начнет превышать рассчитанное значение. Выбираем значение настройки, соответствующее этому  $K_v$ .

Выбираем значение настройки  $N = 7$ , при котором  $K_v = 62 \text{ м}^3/\text{ч}$

**Габаритные и присоединительные размеры**

**Центральный офис • ООО «Ридан»**

Россия, 143581 Московская обл., г. Истра, дер. Лешково, 217.

Телефоны: +7 (495) 792-57-57 (Москва), +8 (800) 700 888 5 (регионы) • E-mail [he@ridan.ru](mailto:he@ridan.ru) • [ridan.ru](http://ridan.ru)

Компания «Ридан» не несет ответственности за опечатки в каталогах, брошюрах и других изданиях, а также оставляет за собой право на модернизацию своей продукции без предварительного оповещения. Это относится также к уже заказанным изделиям при условии, что такие изменения не повлекут за собой последующих корректировок уже согласованных спецификаций. Все торговые марки упомянутые в этом издании являются собственностью соответствующих компаний. «Ридан», логотип «Ридан» являются торговыми марками компании «Ридан». Все права защищены.

## Измерительный прибор T650

### Описание и область применения



Измерительный прибор T650 предназначен для определения расхода, проходящего через компоненты (балансировочные клапаны или измерительные диафрагмы) гидравлической системы. Прибор рассчитывает расход, исходя из измеренного перепада давления и вносит необходимые поправочные коэффициенты в случае, если в качестве среды используются водогликолевые смеси.

При помощи T650 расход может быть измерен на каждом ответвлении, что позволяет выполнить балансировку всей системы.

Прибор T650 предназначен для выполнения гидравлической балансировки в системах отопления, тепло- и холодоснабжения, а также в системах горячего водоснабжения. С его помощью можно измерять статическое давление, перепад давления и расход.

### Состав прибора T650

- Основной измерительный блок;
- Измерительные иглы и шланги;
- Смартфон для вывода результатов на экран и их анализа (не входит в комплект поставки).

Благодаря жесткому каркасу измерительный блок отличается повышенной прочностью. Внутри измерительного блока расположен дифференциальный манометр со встроенным преобразователем перепада давления для точной обработки цифровых данных. Соединение между измерительным прибором и смартфоном осуществляется по протоколу Bluetooth.

Прибор T650 может подключаться к устройствам с ОС ANDROID или iOS через приложение, загруженное из PLAY STORE (для Android) или APPLE STORE (для iOS).

### Особенности

- Точное измерение давления при помощи встроенного датчика перепада и 24-битной обработки данных.
- Цифровая компенсация воздействий температуры и нелинейности датчика давления.
- Коррекция расчета расхода на основе характеристик водогликолевых смесей.
- Совместимость с устройствами Android (версия 7.0 и выше) и iOS.
- Беспроводная передача данных с измерительного прибора на мобильное устройство с помощью технологии Bluetooth Low Energy.
- Удобный интерфейс.
- Простой выбор балансировочного клапана из иллюстрированного меню.
- Запись измеренных значений с возможностью сохранения до 2000 записей.
- Возможность использования в качестве регистратора данных.
- Высокопрочная конструкция, которая выдерживает падение с высоты двух метров.



## Применение

Прибор Т650 должен быть подключен к верхней и нижней стороне клапана с помощью соответствующих игл, соединителей и шлангов. Если необходимо выполнить измерения в условиях высокого статического давления, рекомендуется сначала подключить красный шланг, чтобы защитить мембрану внутри датчика давления.

Если синий шланг будет подключен первым, это может привести к повреждению датчика. Давление и расход можно считывать на смартфоне с ОС Android/iOS.

Процедура измерения:

1. Выберите производителя.
2. Выберите тип клапана.
3. Выберите размер клапана.
4. Выберите предварительные настройки.
5. Подсоедините измерительный прибор к клапану.
6. Обнулите настройки.
7. Измерьте расход.

## Номенклатура и кодовые номера для оформления заказа

Тип	Давление, бар	Кодовый номер
T650	10	003Z8261R

## Технические характеристики

Рабочее давление, кПа (бар)	0–2000 (0–20)
Номинальное давление	PN20
Макс. избыточное давление	120 % от номинального давления: 2400 кПа ~24 бар
Отклонение, вызванное погрешностью, нелинейностью и гистерезисом	0,15 % от диапазона
Отклонение в диапазоне давления от 0 до 5 кПа после выставления нуля давления	± 100 Па
Температурная погрешность	0,25 % от диапазона
Температура рабочей среды <sup>1)</sup> , °C	От –5 до +90
Температура окружающего воздуха, °C	От –5 до +50
Температура хранения, °C	От –5 до +50
Влажность окружающей среды, %	95, без образования конденсата
Источник питания	Щелочные батареи AAA или аккумуляторы NiMH
Время работы	Максимально 45 часов
Энергопотребление, мА	20
Беспроводная передача данных	Bluetooth Low Energy 5,0
Размеры Ш x В x Г, мм	180 x 80 x 52
Масса, г	440
Класс защиты	IP65
Срок действия калибровки	24 месяца

<sup>1)</sup> Измеряется на концах измерительных шлангов длиной 1,5 м. Во время процедуры выставления нуля давления через гидравлические части PFM 1000 проходит горячая вода. Максимальная длительность этой процедуры, когда температура среды превышает 50 °C, составляет 10 секунд.

## Центральный офис • ООО «Ридан»

Россия, 143581 Московская обл., г. Истра, дер. Лешково, 217.

Телефоны: +7 (495) 792-57-57 (Москва), +8 (800) 700 888 5 (регионы) • E-mail [he@ridan.ru](mailto:he@ridan.ru) • [ridan.ru](http://ridan.ru)

Компания «Ридан» не несет ответственности за опечатки в каталогах, брошюрах и других изданиях, а также оставляет за собой право на модернизацию своей продукции без предварительного оповещения. Это относится также к уже заказанным изделиям при условии, что такие изменения не повлекут за собой последующих корректировок уже согласованных спецификаций. Все торговые марки упомянутые в этом издании являются собственностью соответствующих компаний. «Ридан», логотип «Ридан» являются торговыми марками компании «Ридан». Все права защищены.

## Термостатический балансировочный клапан АНТ-R

### Описание

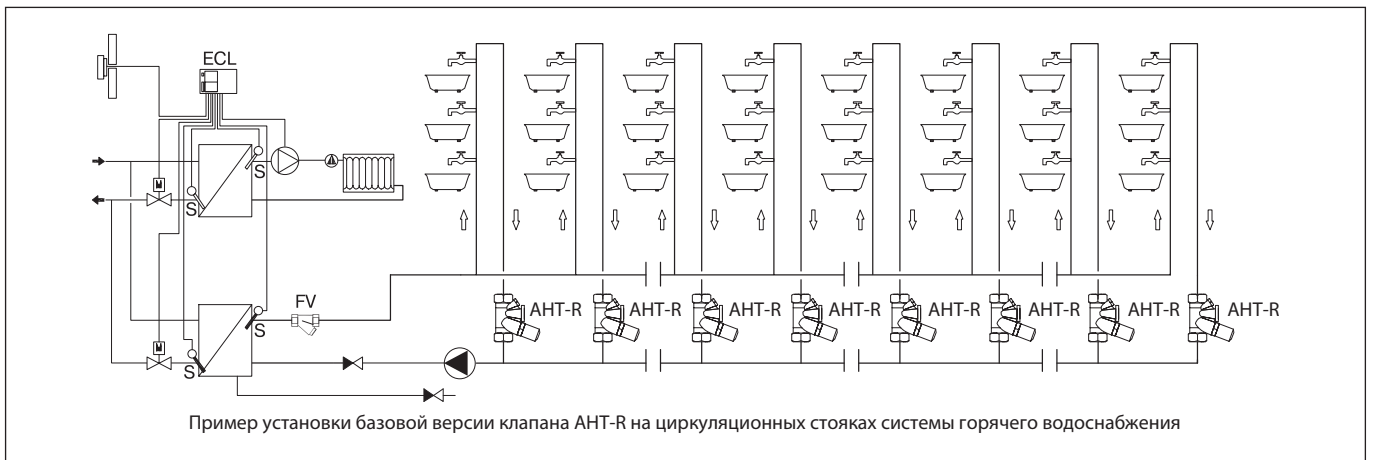


Термостатический балансировочный клапан АНТ-R — регулятор температуры прямого действия, предназначен для стабилизации температуры и минимизации расхода воды в циркуляционных стояках систем горячего водоснабжения (ГВС).

Клапан АНТ-R имеет термоэлемент, который может быть настроен на поддержание температуры воды в циркуляционном стояке системы ГВС в диапазоне от 30 до 65 °С.

АНТ-R обеспечивает экономию воды, исключая ее слив через водоразборные краны для достижения требуемой температуры.

### Пример применения



### Устройство



**Работа клапана АНТ-R**

АНТ-R — пропорциональный регулятор температуры прямого действия. Термоэлемент (4) (рис. Устройство базовой версии клапана АНТ-R) при изменении температуры воды воздействует на конус клапана (3).

Когда температура воды повышается сверх установленного на регуляторе значения, термочувствительное вещество в термоэлементе расширяется и перемещает конус клапана в сторону закрытия, что приводит к сокращению циркуляции воды через стояк, вплоть до полного прекращения.

При снижении температуры происходит обратный процесс: термоэлемент открывает клапан и расход воды в стояке увеличивается. Клапан уравнивается, когда температура воды соответствует заданной. Если температура воды будет выше заданного значения на 5 °С, клапан АНТ-R полностью закроется.

Характеристика регулирования балансировочного клапана АНТ-R представлена на соответствующем рисунке. Защитная пружина (2) предотвращает повреждение термоэлемента при существенном повышении температуры сверх заданного значения.

**Технические характеристики**

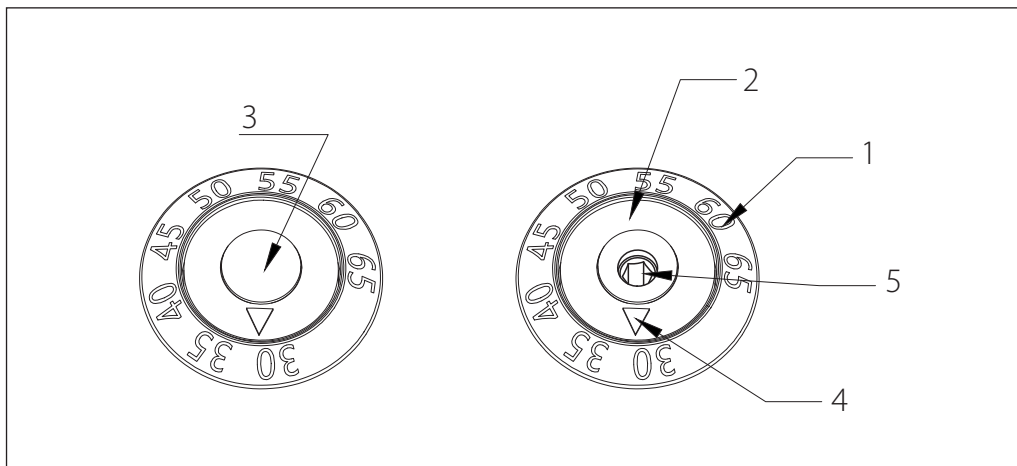
Условное давление: PN10  
 Испытательное давление  $P_i$ : 16 бар.  
 Максимальная температура горячей воды  $T_{\text{макс.}}$ : 100 °С.  
 Пропускная способность  $K_{vs}$ :  
 • клапана DN = 15 мм: 1,7 м<sup>3</sup>/ч,  
 • клапана DN = 20 мм: 2,2 м<sup>3</sup>/ч.  
 • клапана DN = 25 мм: 3,1 м<sup>3</sup>/ч.  
 Гистерезис: 2,0 К.

Материал и детали, контактирующие с перемещаемой средой  
 Металлические элементы: латунь CW602N.  
 Уплотнения: EPDM.  
 Пружина: нержавеющая сталь.  
 Конус: пластик POM.

**Характеристика регулирования**



Настройка



Диапазон настройки АНТ-R: от 30 до 65 °С. Заводская настройка: 60 °С. Для того чтобы АНТ-R настроить на требуемую температуру, необходимо:

- удалить пластмассовую заглушку (3) на торце термоэлемента, подцепив ее отверткой;
- повернуть винт настройки температуры (5) шестигранным 3-мм штифтовым ключом так, чтобы метка (4) на кольце настройки (2) совпала со значением температуры на шкале (1);
- поставить на место заглушку настроечного винта (3).

Настройка клапанов АНТ-R должна быть выбрана исходя из тепло-гидравлического расчета, в ходе которого должны быть определены циркуляционные расходы, остывание воды в подающем и циркуляционных трубопроводах.

В случае отсутствия расчета первоначальная настройка может быть выбрана 60 °С с дальнейшей коррекцией по фактической температуре

у последнего потребителя на регулируемом стояке.

Шкала клапана составлена таким образом, чтобы настройка клапана соответствовала температуре у последнего потребителя.

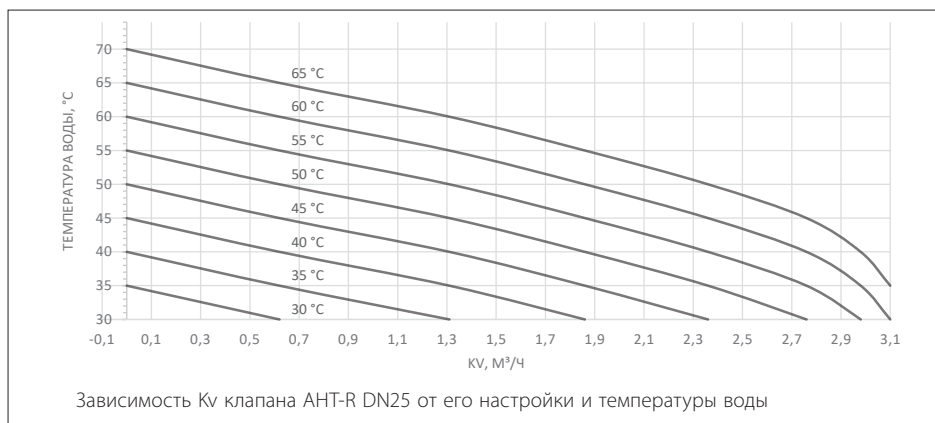
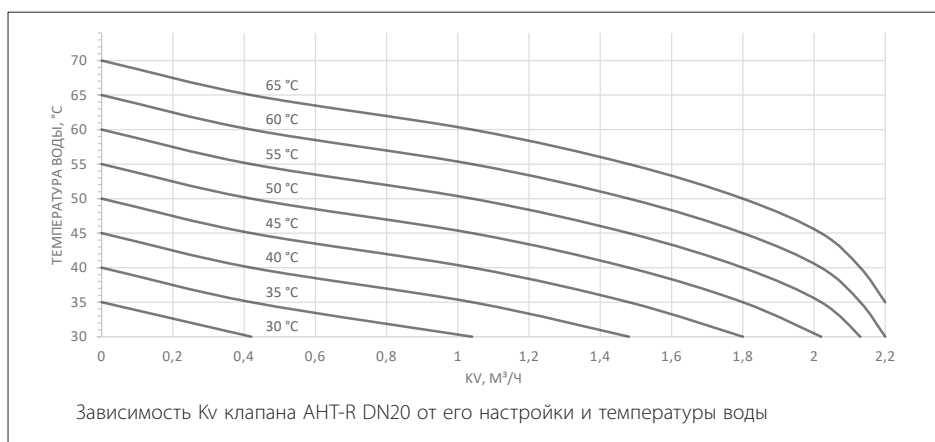
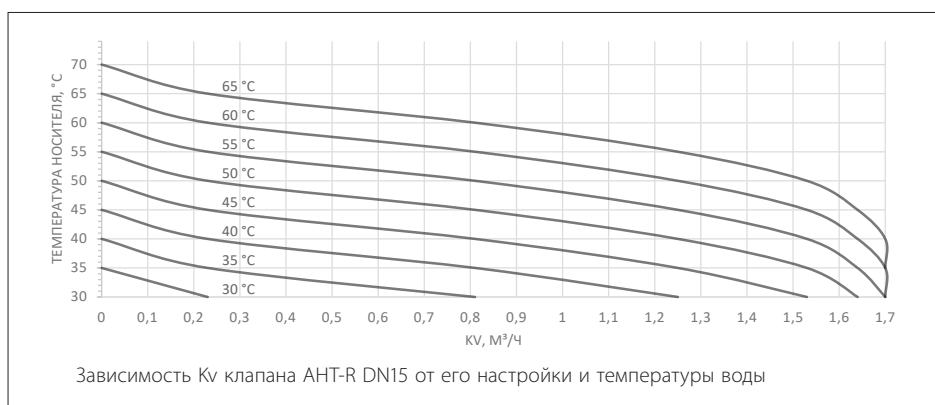
Например, при установке клапана сразу после последнего потребителя и настройке клапана на 60 °С, температура в трубопроводе и у потребителя будет составлять около 60 °С. В случае же установки клапана в подвале при нижнем розливе ГВС при настройке клапана на 60 °С, температура у потребителя будет составлять около 60 °С, а температура в трубопроводе (которую будет показывать термометр) будет составлять около 55 °С.

Разница между значением настройки и фактической температурой в трубопроводе зависит от требуемой величины циркуляционного расхода. Чем выше требуемый расход, тем эта разница выше.

Расходные характеристики АНТ

Температура воды при различной настройке клапана АНТ-R, °С								Kv, м³/ч		
65	60	55	50	45	40	35	30	DN 15	DN 20	DN 25
70	65	60	55	50	45	40	35	0	0	0
65	60	55	50	45	40	35	30	0,23	0,42	0,62
60	55	50	45	40	35	30	—	0,81	1,04	1,31
55	50	45	40	35	30	—	—	1,25	1,48	1,86
50	45	40	35	30	—	—	—	1,53	1,8	2,36
45	40	35	30	—	—	—	—	1,64	2,02	2,76
40	35	30	—	—	—	—	—	1,7	2,13	2,98
35	30	—	—	—	—	—	—	1,7	2,2	3,1

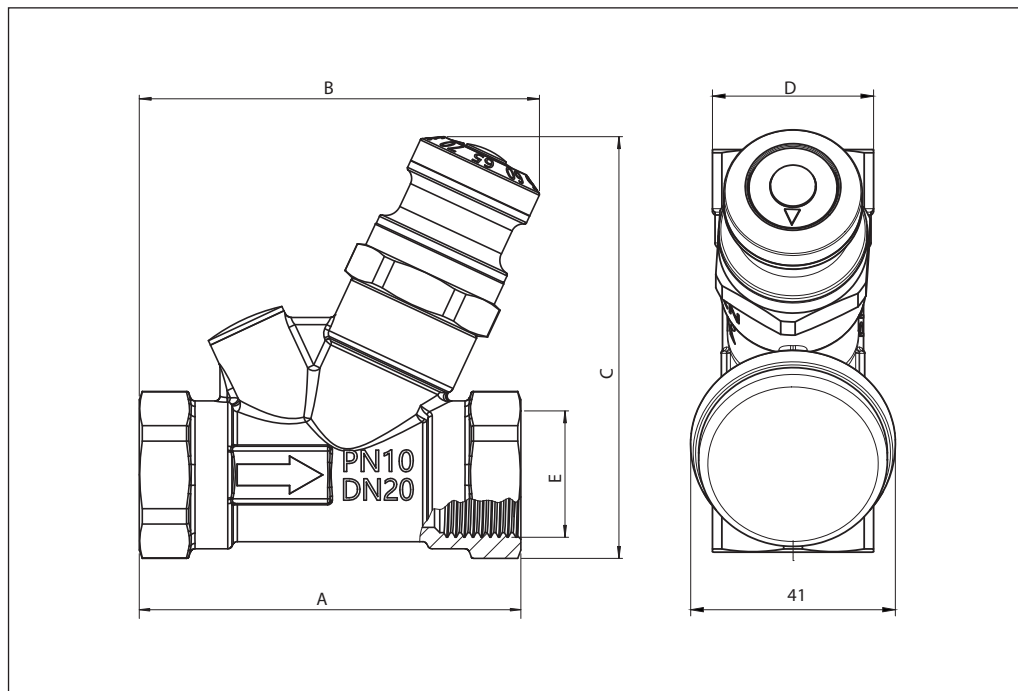
Расходные характеристики АНТ (продолжение)



Номенклатура и кодовые номера для заказа

DN	Кодовый номер
15	003Z1525R
20	003Z1530R
25	003Z1535R

Габаритные и присоединительные размеры



DN	A, мм	B, мм	C, мм	D, мм	E, дюймы	Масса, кг
15	75	81,5	86	27	Rp 1/2	0,474
20	80	84	88,5	32	Rp 3/4	0,494
25	90	89	95	39	Rp 1	0,610

**Центральный офис • ООО «Ридан»**

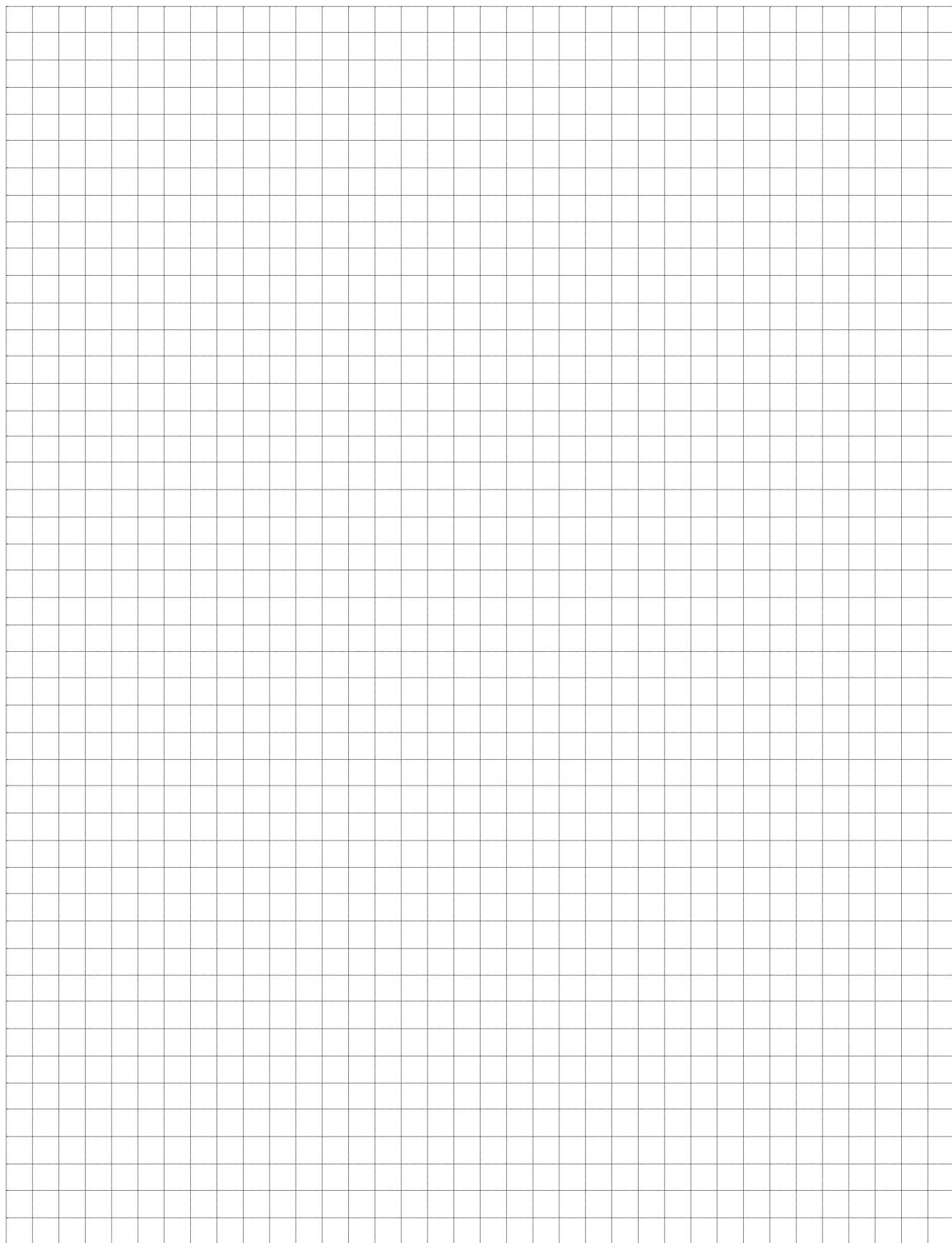
Россия, 143581 Московская обл., г. Истра, дер. Лешково, 217.

Телефоны: +7 (495) 792-57-57 (Москва), +8 (800) 700 888 5 (регионы) • E-mail [he@ridan.ru](mailto:he@ridan.ru) • [ridan.ru](http://ridan.ru)

---

Компания «Ридан» не несет ответственности за опечатки в каталогах, брошюрах и других изданиях, а также оставляет за собой право на модернизацию своей продукции без предварительного оповещения. Это относится также к уже заказанным изделиям при условии, что такие изменения не повлекут за собой последующих корректировок уже согласованных спецификаций. Все торговые марки упомянутые в этом издании являются собственностью соответствующих компаний. «Ридан», логотип «Ридан» являются торговыми марками компании «Ридан». Все права защищены.

# Для заметок





# Для заметок

